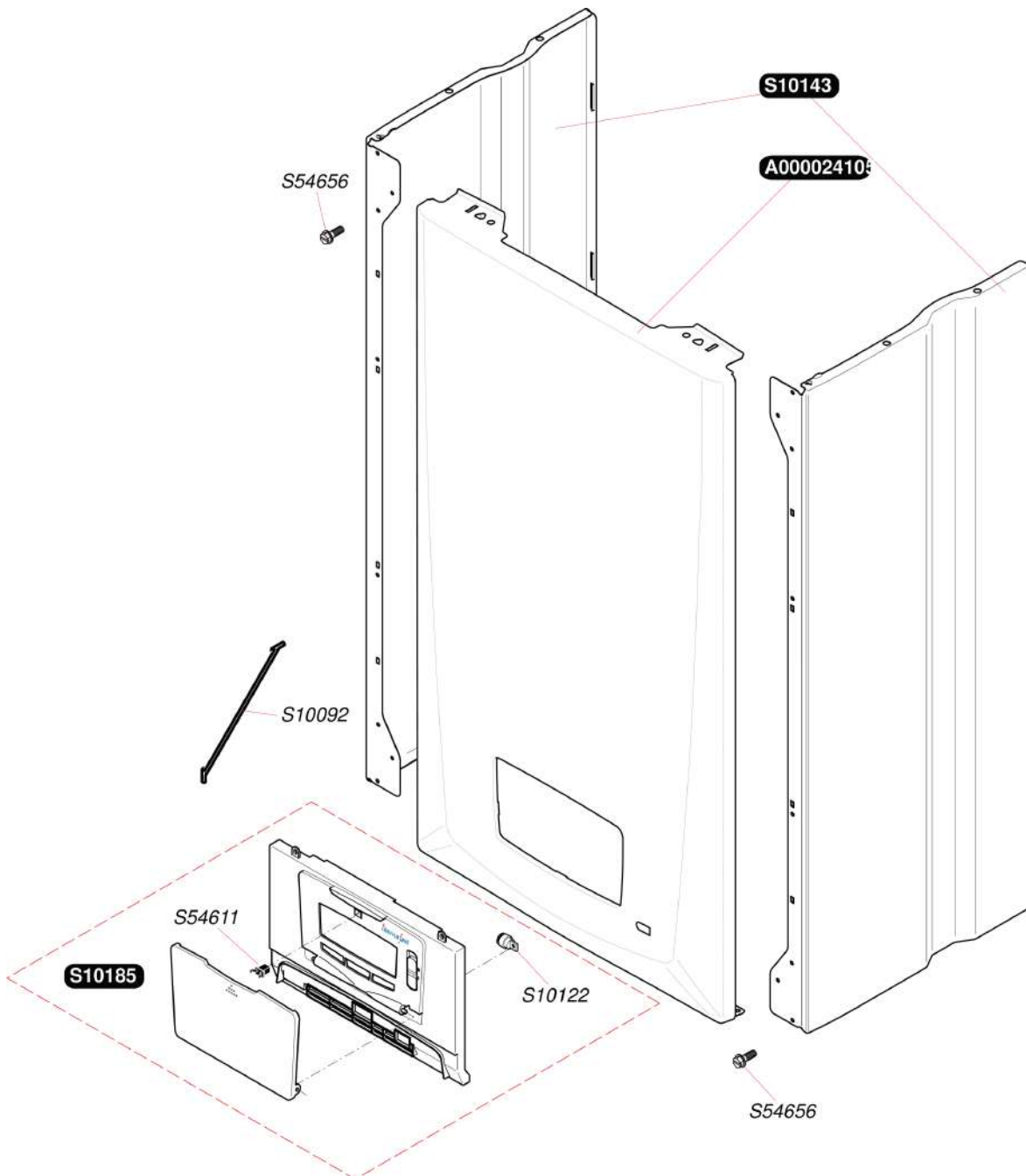


Camera aperta con microaccumulo

Themafast C 24 E Nox

- Estetica



Camera aperta con microaccumulo

Themafast C 24 E Nox

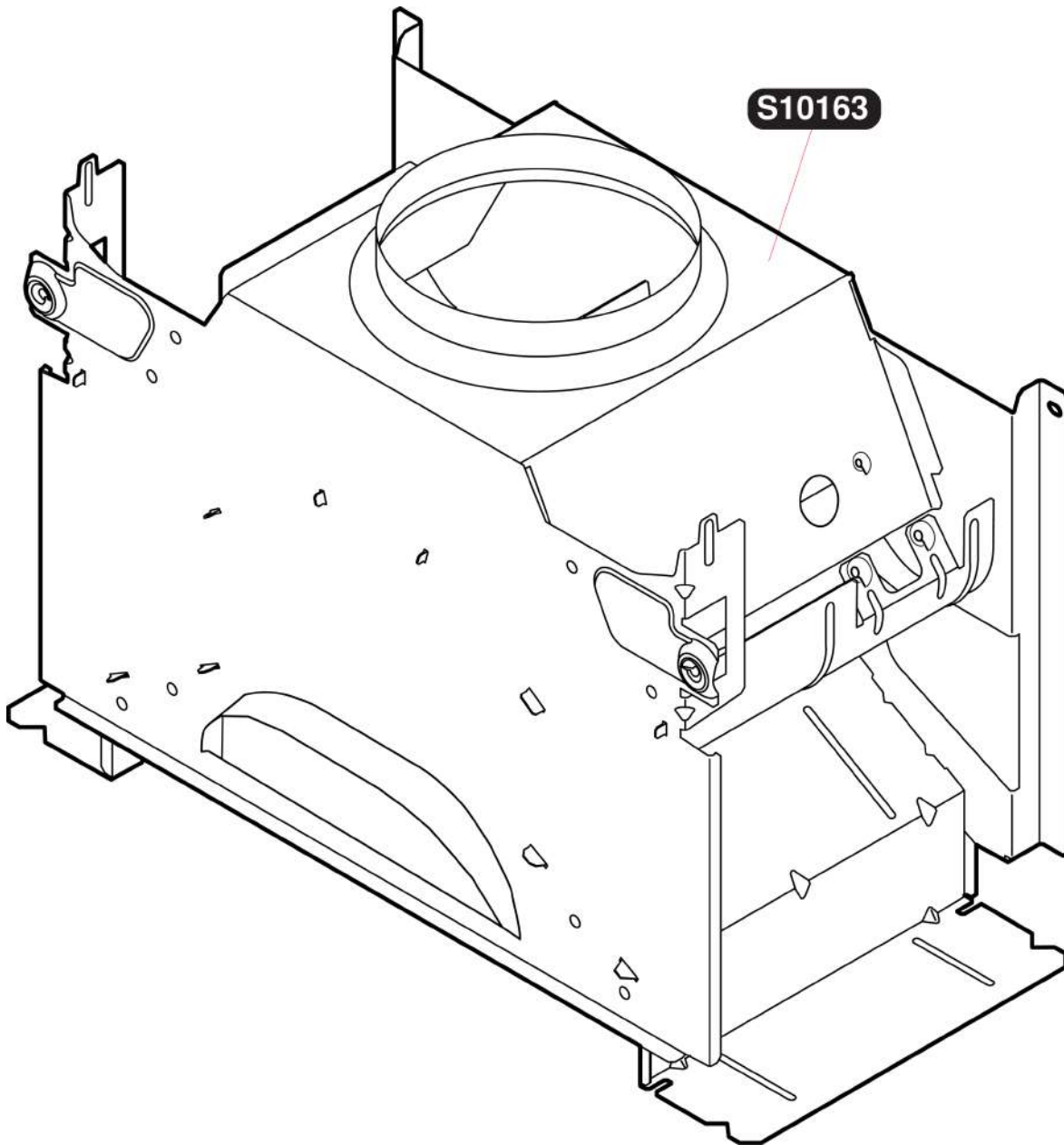
- Estetica

Pos.	Codice articolo	Descrizione	avviso
	S1009200	Cinghia tenuta pannello (5 pz.)	
	S1012200	Rallentatore apertura pannello (5 pz.)	
	S1014300	Lamiera laterale	
	S1018500	Pannello comandi	
	S5461100	Chiusura frontale (15 pz.)	
	S5465600	Vite 4,2x13,5 (50 pz.)	
	A000024105	Pannello frontale	

Camera aperta con microaccumulo

Themafast C 24 E Nox

- Telaio



Camera aperta con microaccumulo

Themafast C 24 E Nox

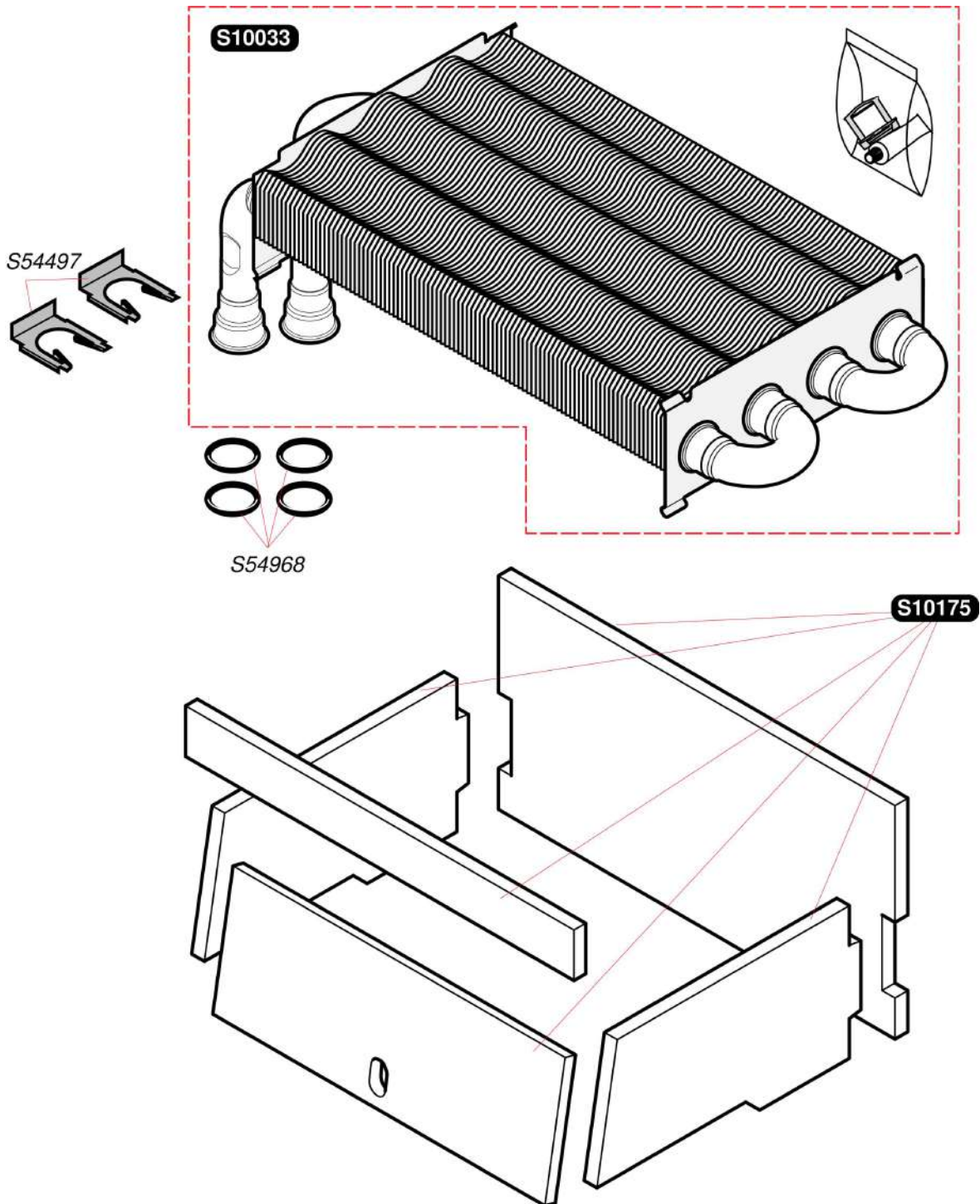
- Telaio

Pos.	Codice articolo	Descrizione	avviso
	S1016300	Scatola	

Camera aperta con microaccumulo

Themafast C 24 E Nox

- Scambiatore



Camera aperta con microaccumulo

Themafast C 24 E Nox

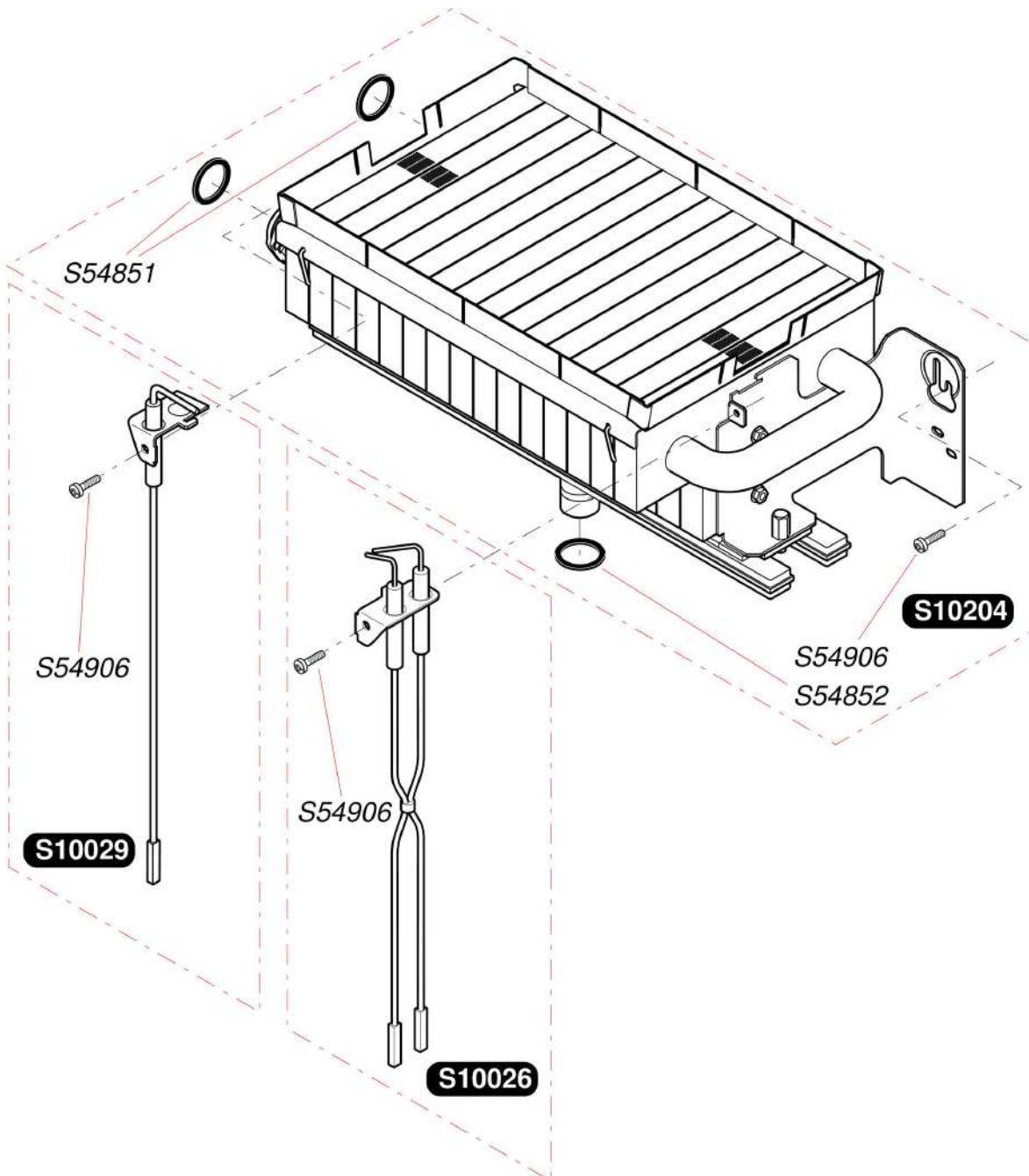
- Scambiatore

Pos.	Codice articolo	Descrizione	avviso
	S1003300	Scambiatore	
	S1017500	Isolamento	
	S5449700	Clip, (10 pz.)	Sostituito da S1037900
	S5496800	O-ring (50 pz.)	

Camera aperta con microaccumulo

Themafast C 24 E Nox

- Bruciatore e pilota



Camera aperta con microaccumulo

Themafast C 24 E Nox

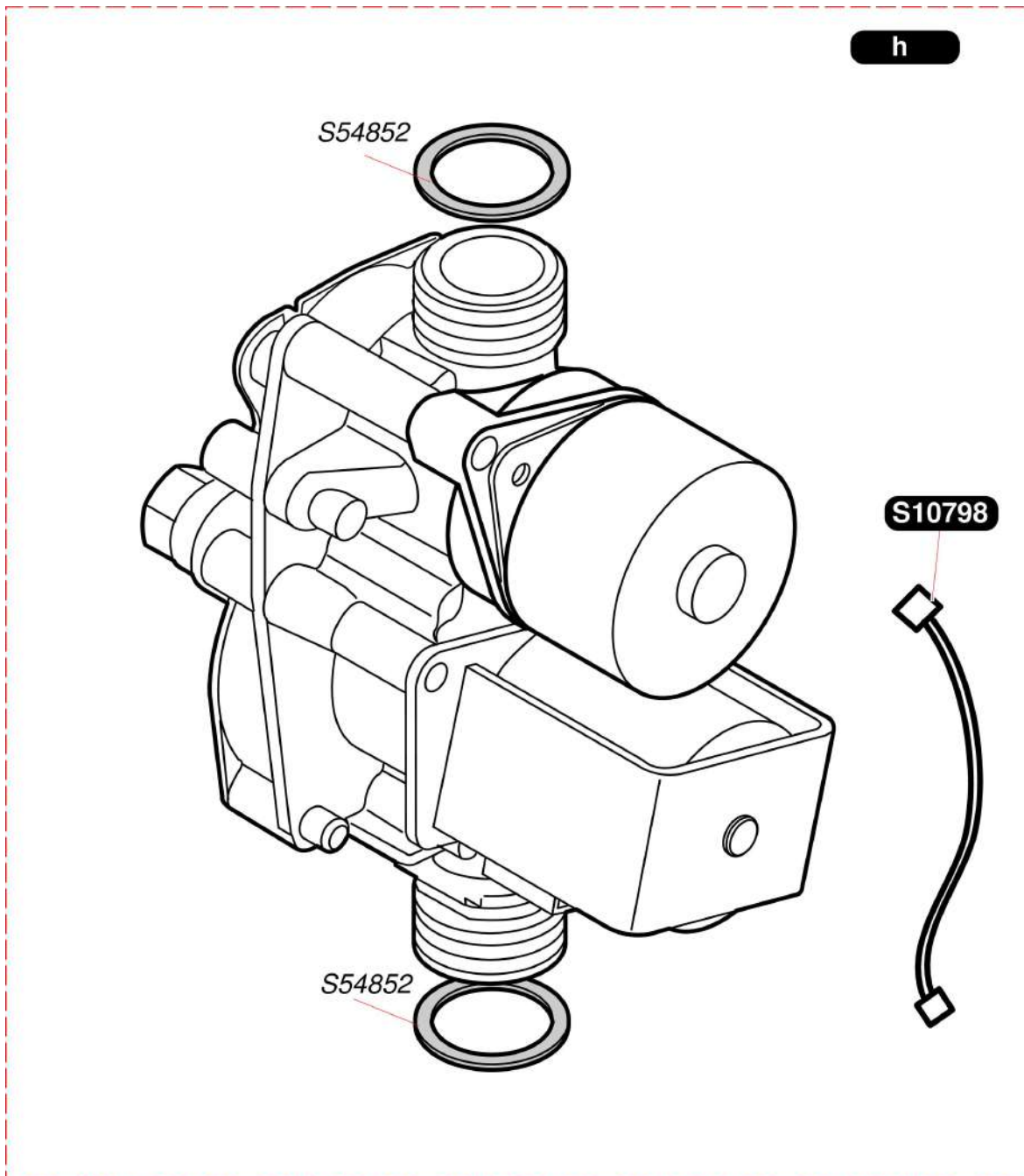
- Bruciatore e pilota

Pos.	Codice articolo	Descrizione	avviso
	S1002900	Elettrodo di controllo	
	S1002600	Elettrodo accensione	
	S1020400	Bruciatore G20	
	S5485100	Guarnizione (100 pz.)	
	S5490600	Vite (50 pz.)	
b	S5296900	Ugello, G20 (16 pz.)	
b	S5295900	Ugello, G 30 (16 pz.)	

Camera aperta con microaccumulo

Themafast C 24 E Nox

- Meccanismo gas con regolatore



Camera aperta con microaccumulo

Themafast C 24 E Nox

- Meccanismo gas con regolatore

Pos.	Codice articolo	Descrizione	avviso
	S5485200	Guarnizione 1/2 gas (100 pz.)	
	S1079800	Nastro, motor passo (5 pz.)	
h	S1071600	Meccanismo gas G20, G25	

Camera aperta con microaccumulo

Themafast C 24 E Nox

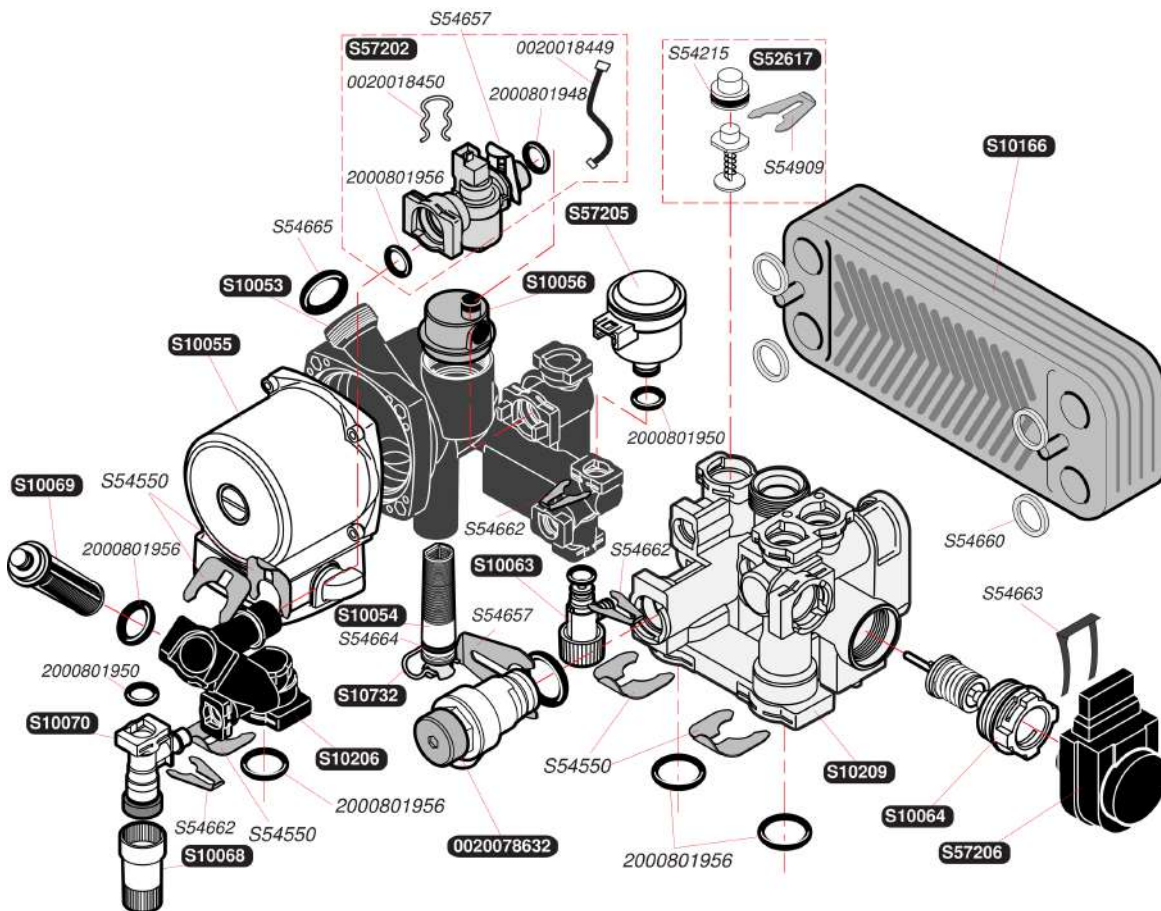
- Cablaggio + contenitore scheda

Pos.	Codice articolo	Descrizione	avviso
	S1008000	Klixon di sicurezza	
	S1047000	Pannello comandi	
	S1016900	Cablaggio display	
	S1017000	Cablaggio	
	S1211700	Cablaggio alimentazione	
	S1008700	Cavo accensione	
	S1017200	Circuito stampato	
	S1009300	Scatola di allacciamento	
	S1009400	Coperchio	
	S1010100	Interruttore ON/OFF	
	S5739800	Captore riscaldamento	
	S5721400	Termostato SRC	
	S5742700	Accenditore	
	S5408100	Fusibile 125mA (5 pz.)	
	S5483800	Vite 3,5x6,5 (75 pz.)	
	S5490600	Vite (50 pz.)	
	S1043700	Cavo TA	
	S1072700	Spina thermostatato	
	0020067509	Presca	

Camera aperta con microaccumulo

Themafast C 24 E Nox

- Idraulica



Camera aperta con microaccumulo

Themafast C 24 E Nox

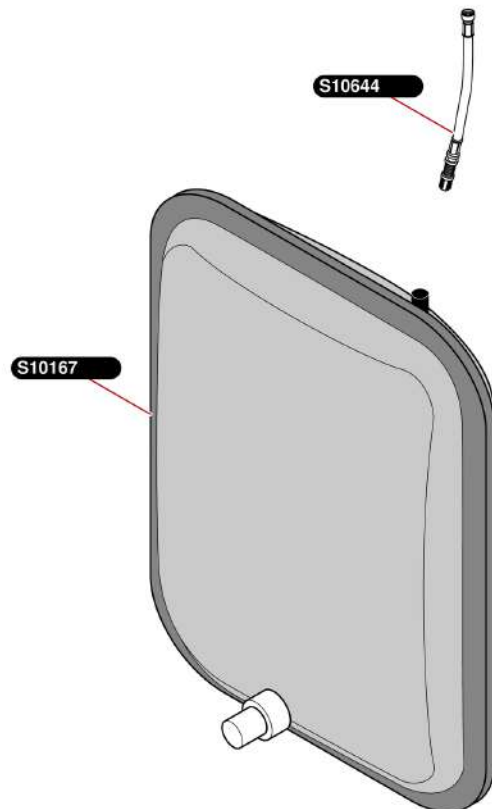
- Idraulica

Pos.	Codice articolo	Descrizione	avviso
	S1005500	Motore pompa	
	S1005300	Blocco pompa	
	S1005400	Filtro riscaldamento	
	S1005600	Valvola scarico aria automatica	
	S1016600	Scambiatore sanitario 12plq	
	S1006300	Rubinetto di scarico	
	S1006400	Meccanismo valvola tre vie	
	S1006800	Prolunga rubinetto di riempimento	
	S1006900	Filtro sanitario	
	S1007000	Rubinetto di riempimento	
	S1020900	Valvola 3 vie	
	S5261700	By-pass manuale	
	S5720200	Rivelatore di portata	
	S5720500	Captore di pressione	
	S5720600	Motore valvola tre vie	
	S5490900	Clip (15 pz.)	
	S1073200	Clip (x10)	
	S5465700	Clip 18mm (10 pz.)	
	S5466000	Guarnizione (20 pz.)	
	S5466200	Clip 10mm (10 pz.)	
	S5466300	Clip motore (10 pz.)	
	S5466400	O-ring (20 pz.)	
	S5466500	O-ring (20 pz.)	
	0020018449	Bretella, rilevatore di portata (10 pz.)	
	0020018450	Clip (10 pz.)	
	0020078632	Valvola di sicurezza (3 bar)	
	S1020600	Tubo a 'Z'	
	S5455000	Clip 20mm (10 pz.)	
	2000801948	O-ring (20 pz.)	
	2000801943	O-ring (25 pz.)	
	2000801956	O-ring (10 pz.)	
	2000801950	O-ring (20 pz.)	Sostituito da S5466100

Camera aperta con microaccumulo

Themafast C 24 E Nox

- Vaso d'espansione



N46_02

Camera aperta con microaccumulo

Themafast C 24 E Nox

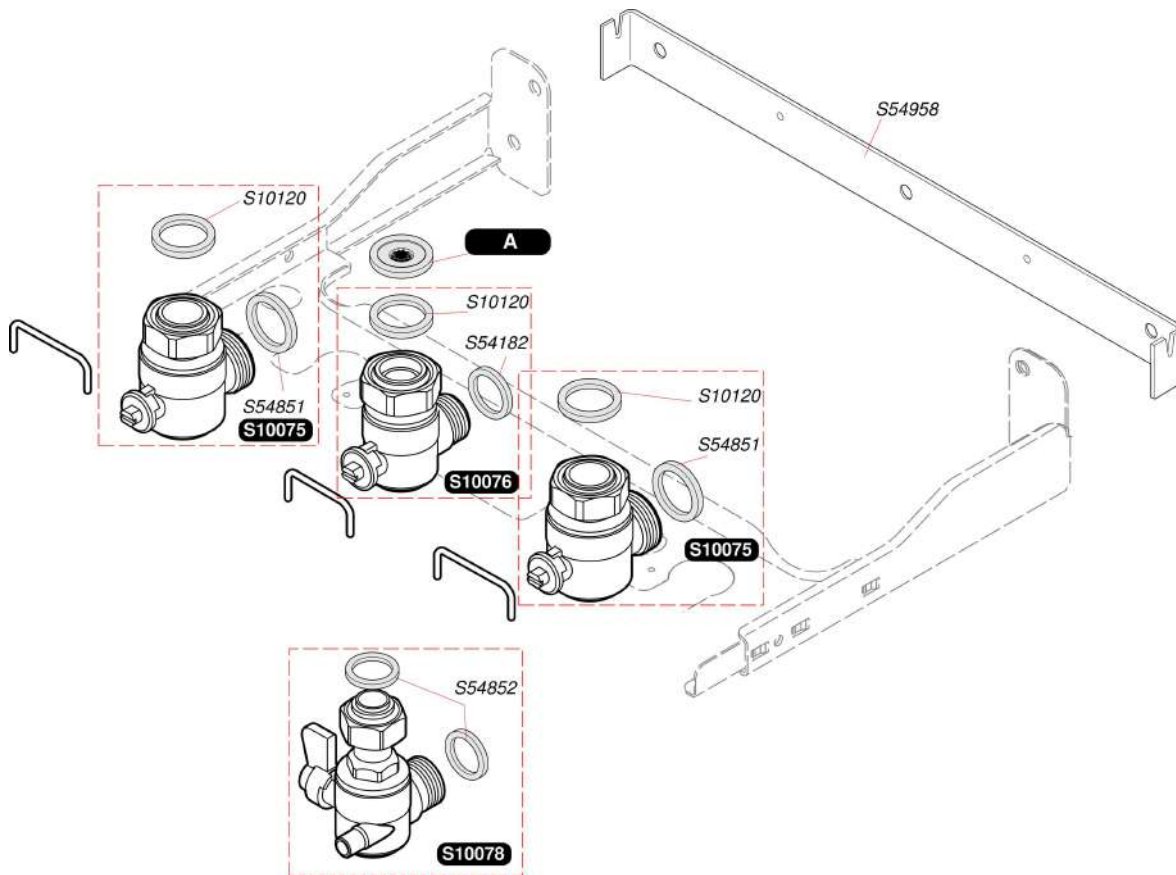
- Vaso d'espansione

Pos.	Codice articolo	Descrizione	avviso
	0020061368	Tubo aria	
	S1016700	Vaso di espansione 6.5L	
	S5466200	Clip 10mm (10 pz.)	
	2000801950	O-ring (20 pz.)	Sostituito da S5466100
	S1064400	Tubo aria	

Camera aperta con microaccumulo

Themafast C 24 E Nox

- Placca raccordi



Camera aperta con microaccumulo

Themafast C 24 E Nox

- Placca raccordi

Pos.	Codice articolo	Descrizione	avviso
	S1007500	Rubinetto riscaldamento	
	S1007600	Rubinetto acqua fredda	
	S1007800	Rubinetto gas con prese pressione	
	S1012000	Guarnizione (50 pz.)	
	S5485100	Guarnizione (100 pz.)	
	S5485200	Guarnizione 1/2 gas (100 pz.)	
	S5418200	Guarnizione 1/2 (100 pz.)	
	S5495800	Morsettiera (10 pz.)	
A	S1012500	Limitatore di acqua 12L (10 pz.)	

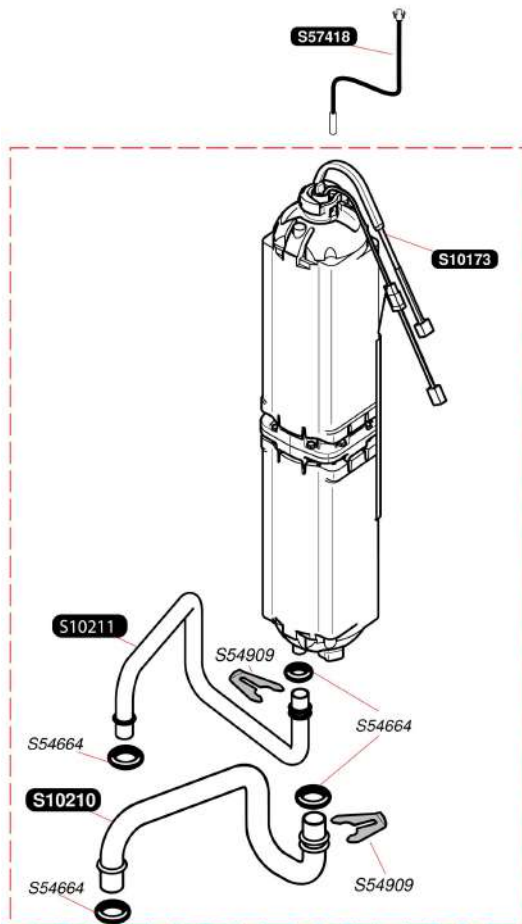
Camera aperta con microaccumulo

Themafast C 24 E Nox

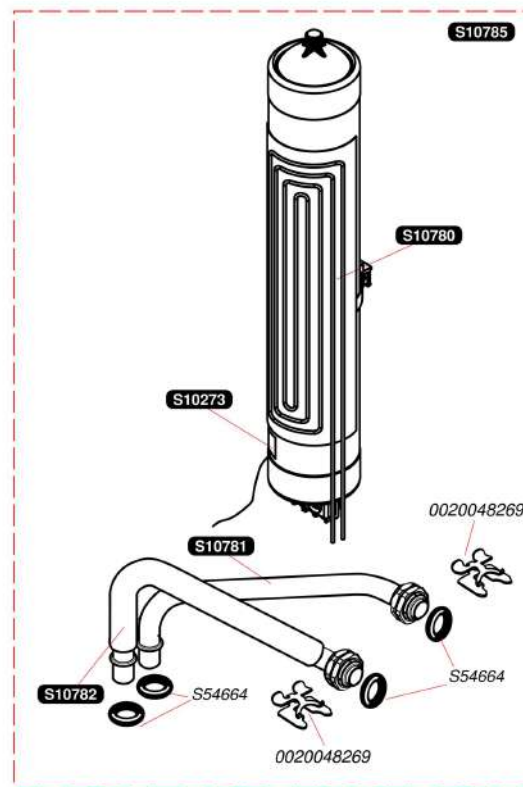
- Bollitore / Microaccumulo

Microaccumulo montato di serie prima
del numero apparecchio 0400432654.

Per il cambio del microaccumulo completo,
utilizzare il codice di riferimento S10785.



Microaccumulo montato di serie dopo
numero apparecchio 00400432654



Camera aperta con microaccumulo

Themafast C 24 E Nox

- Bollitore / Microaccumulo

Pos.	Codice articolo	Descrizione	avviso
	S5741800	Captore temperatura	
	S1017300	Resistenza	
	S1021100	Tubo uscita acqua calda	
	S1021000	Tubo acqua fredda	
	S5490900	Clip (15 pz.)	
	S5466400	O-ring (20 pz.)	
	S1078500	Boiler ad accumulo	
	S1078000	Resistenza	
	S1027300	Temperatura sensore	
	S1078100	Tubo	
	S1078200	Tubo corrugato	
	0020048269	Clip (x10)	