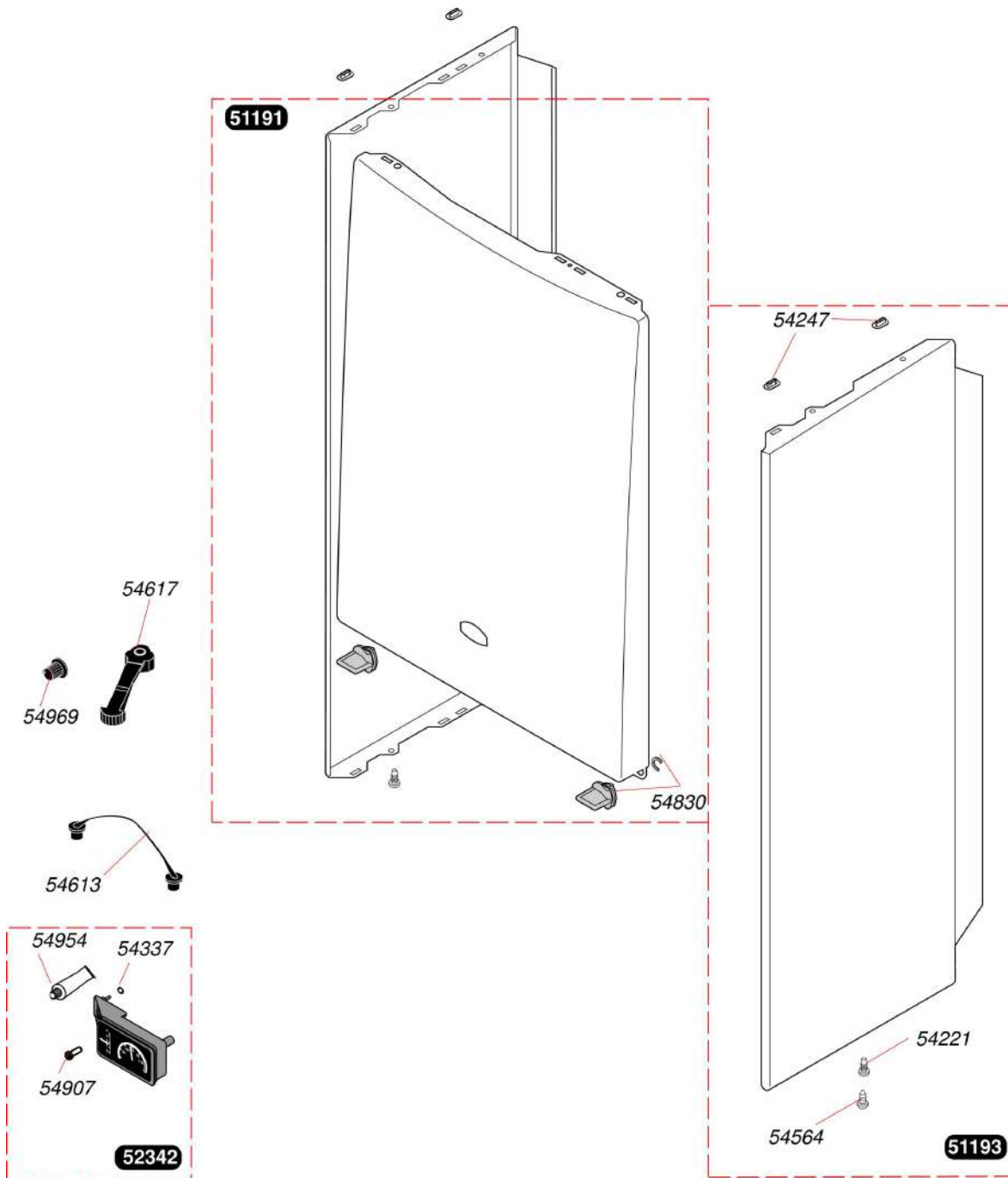


## Camera aperta miste istantanee

Themis 14/23 (dopo CE)

- Estetica



## Camera aperta miste istantanee

Themis 14/23 (dopo CE)

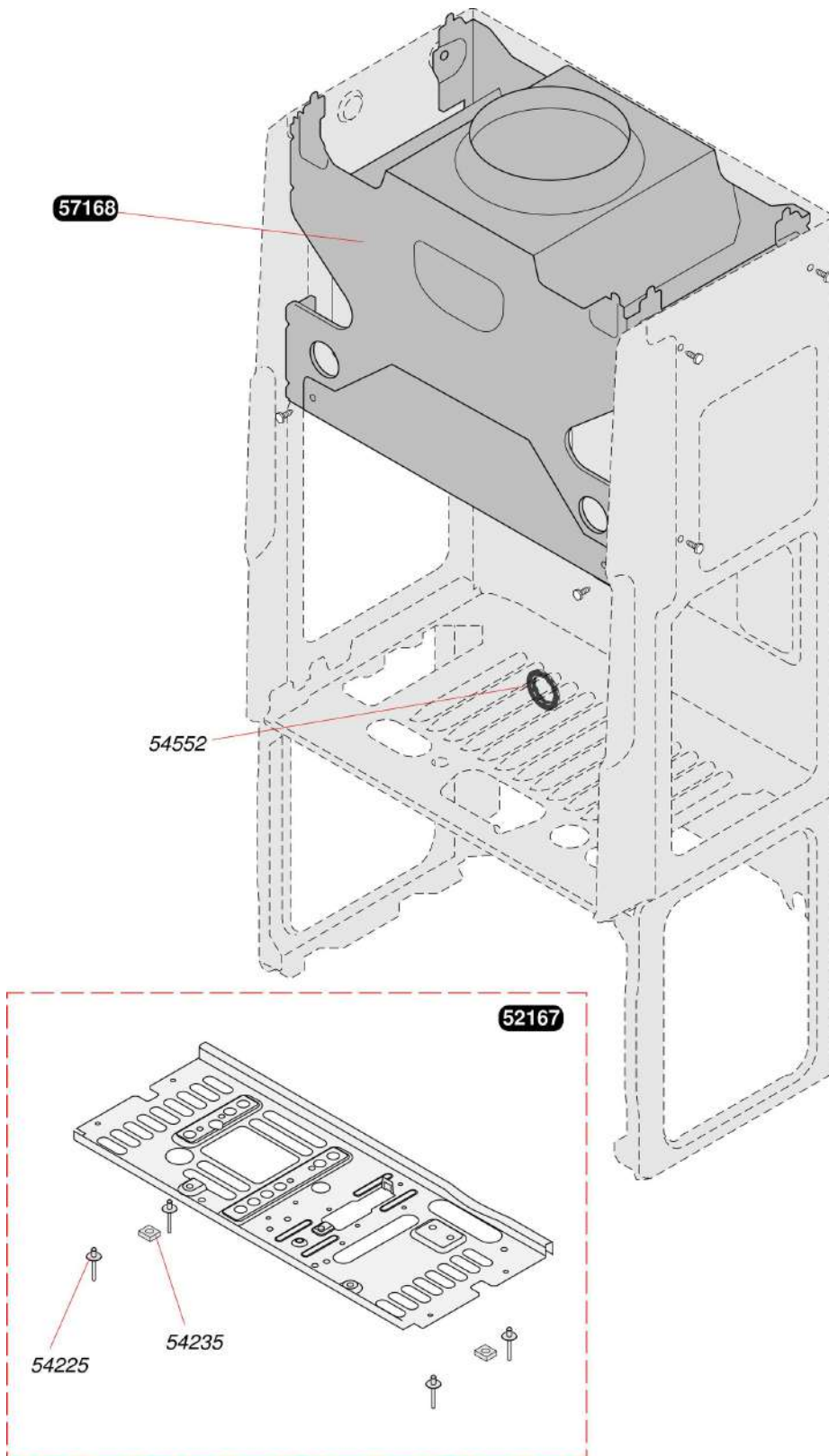
- Estetica

Pos.	Codice articolo	Descrizione	avviso
	05119100	Pannello	
	05119300	Lamiera lateral	
	05234200	Manometro	
	05422100	Vite (50 pz.)	
	05424700	Clip (100 pz.)	
	05433700	O-ring (25 pz.)	
	05456400	Vite (25 pz.)	
	05461300	Nastro porta (10 pz.)	
	05461700	Manopola estate/Inverno (5 pz.)	
	05465200	Chiusura (2 pz.)	
	05483000	Riscontro (20 pz.)	
	05495400	Grasso (20 pz.)	
	05496900	Manopole potenziometro (2pz.)	
	05490700	Vite (25 pz.)	
A	05701000	Pannello	

## Camera aperta miste istantanee

Themis 14/23 (dopo CE)

- Telaio



## Camera aperta miste istantanee

Themis 14/23 (dopo CE)

- Telaio

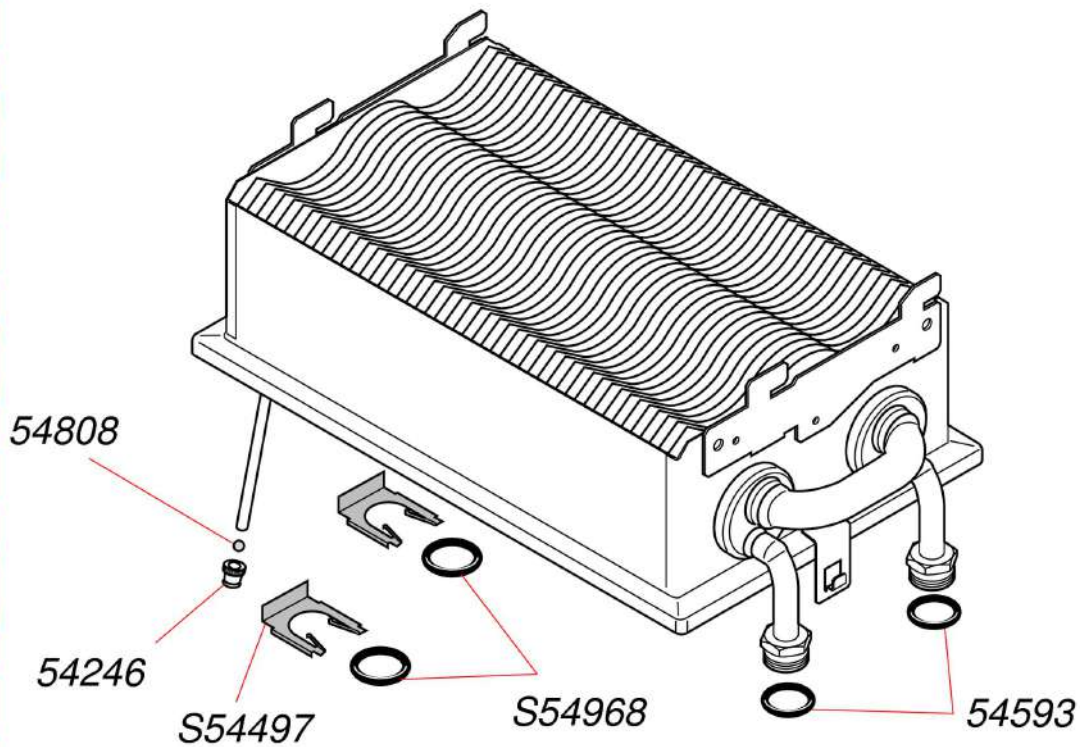
Pos.	Codice articolo	Descrizione	avviso
	05216700	Mensola inferiore	
	05716800	Cappa tiraggio	
	05422500	Rivetti (50 pz.)	
	05423500	Dado (25 pz.)	
	05455200	Supporto (5 pz.)	

## Camera aperta miste istantanea

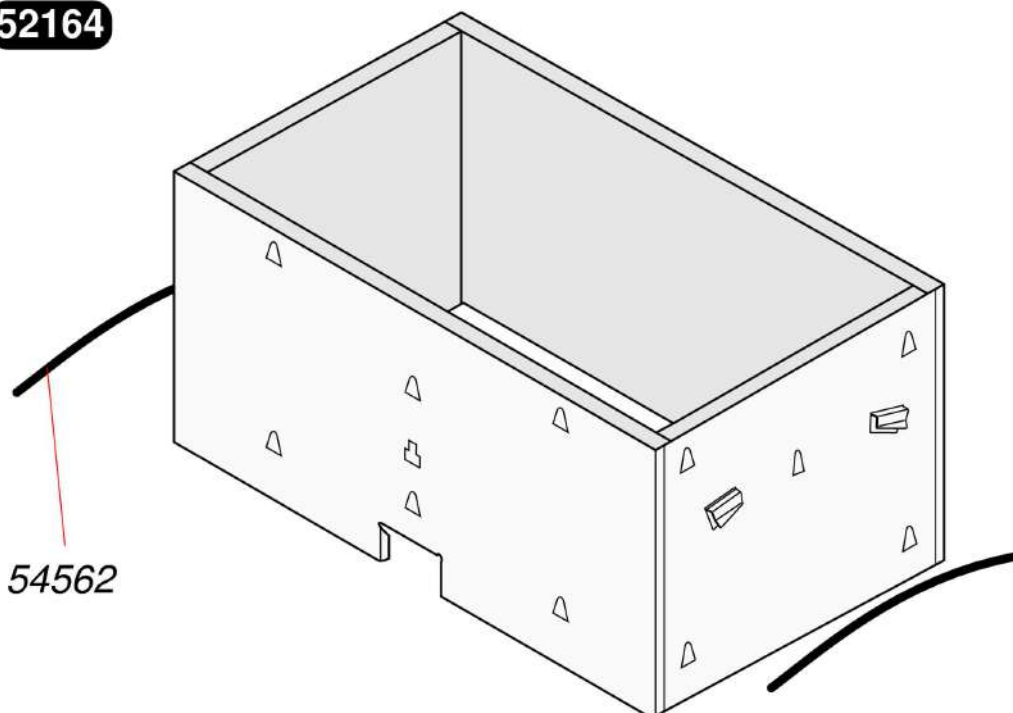
Themis 14/23 (dopo CE)

- Scambiatore

**51196**



**52164**



## Camera aperta miste istantanee

Themis 14/23 (dopo CE)

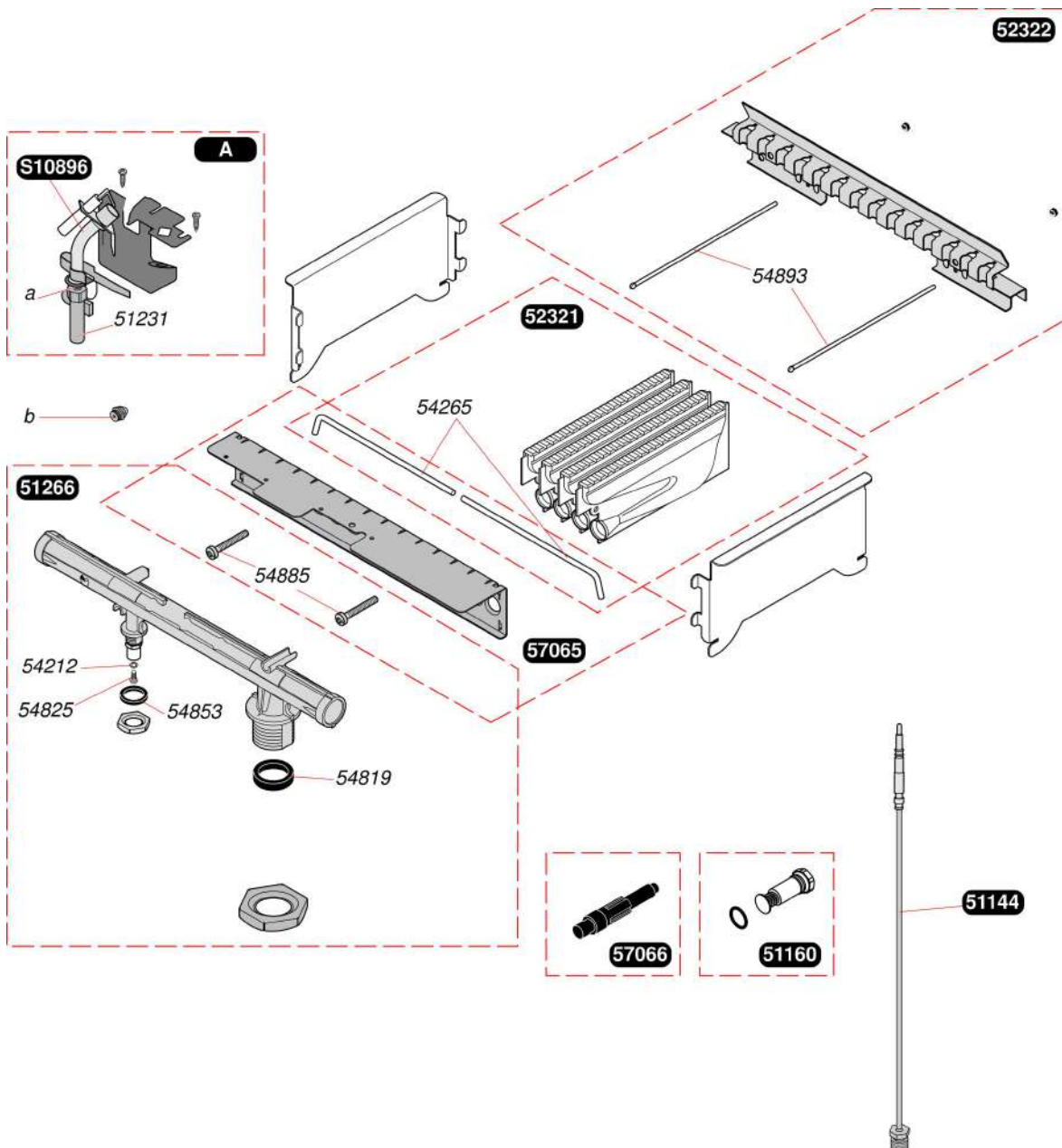
- Scambiatore

Pos.	Codice articolo	Descrizione	avviso
	05119600	Scambiatore	
	05216400	Isolamento	
	05424600	Tappo (10 pz.)	
	S5449700	Clip, (10 pz.)	Sostituito da S1037900
	05456200	Asta bloccaggio (10 pz.)	
	05480800	Sfera (25 pz.)	
	05459300	O-ring (20 pz.)	
	S5496800	O-ring (50 pz.)	

## Camera aperta miste istantanee

Themis 14/23 (dopo CE)

- Bruciatore e pilota



## Camera aperta miste istantanee

Themis 14/23 (dopo CE)

- Bruciatore e pilota

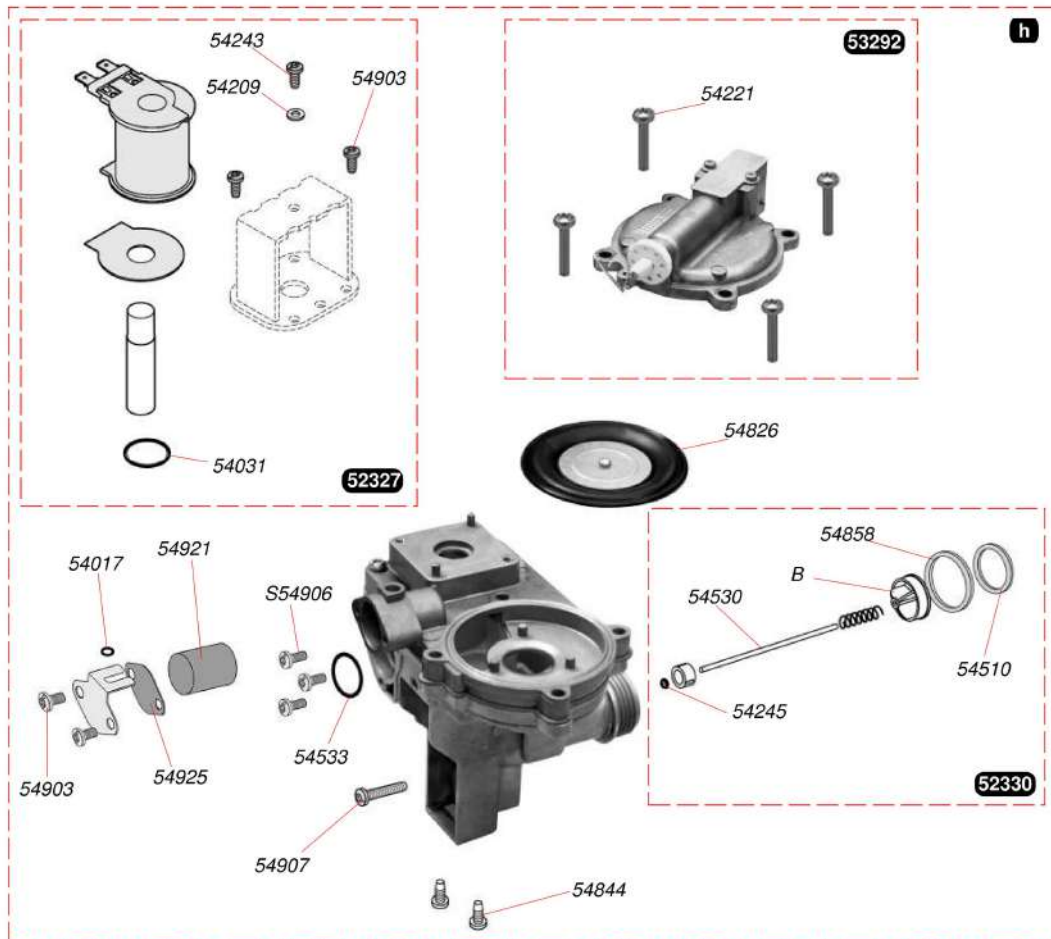
Pos.	Codice articolo	Descrizione	avviso
	05114400	Thermocoppia	
	05116000	Magnete	
	05126600	Rampa	
	05232100	Gruppo camera bruciatore (4 pz.)	
	05232200	Supporto bruciatore	
	05706500	Supporto anteriore bruciatore Thema/Them	
	05706600	Piezo	
	05421200	Guarnizione (100 pz.)	
	05426500	Spillo, (10 pz.)	
	05481900	Guarnizione (30 pz.)	
	05482500	Vite (75 pz.)	
	05485300	Guarnizione (50 pz.)	
	05488500	Vite (15 pz.)	
	05489300	Sbarra (6 pz.)	
	S1089600	Pilota	
	05123100	Iniettori spia	
A	05703400	Pilota G20	
A	05703500	Pilota G30	
A	05703600	Pilota	



## Camera aperta miste istantanee

Themis 14/23 (dopo CE)

- Meccanismo gas



## Camera aperta miste istantanee

Themis 14/23 (dopo CE)

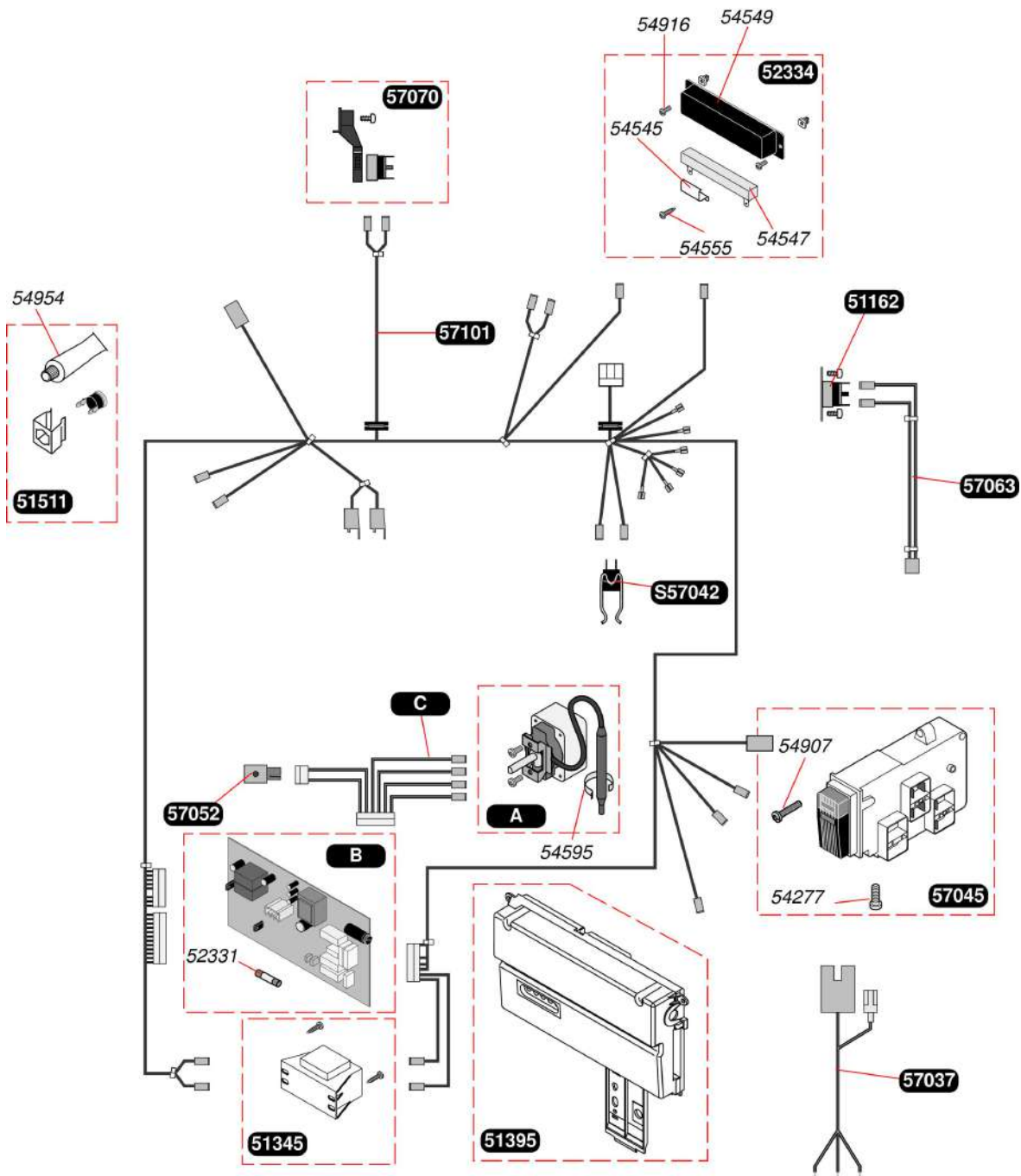
- Meccanismo gas

Pos.	Codice articolo	Descrizione	avviso
	05232700	Elettrovalvola	
	05233000	Asta de spina	
	05329200	Pannello di copertura	
	05401700	O-ring (50 pz.)	
	05403100	O-ring (50 pz.)	
	05420900	Rondella (100 pz.)	
	05424500	O-ring (50 pz.)	
	05451000	Guarnizione (50 pz.)	
	05453000	Asta de spinta (10 pz.)	
	05453300	O-ring (20 pz.)	
	05484400	Vite (50 pz.)	
	05424300	Vite (75 pz.)	
	05482600	Membrana (x3)	
	05485800	Guarnizione (20 pz.)	
	05490300	Vite (30 pz.)	
	55490600	Vite (50 pz.)	
	05490700	Vite (25 pz.)	
	05492100	Filtro (15 pz.)	
	05492500	Guarnizione (25 pz.)	
	05422100	Vite (50 pz.)	
B	05462900	Filtro (5 pz.)	

## Camera aperta miste istantanee

Themis 14/23 (dopo CE)

- Cablaggio + contenitore scheda



## Camera aperta miste istantanee

Themis 14/23 (dopo CE)

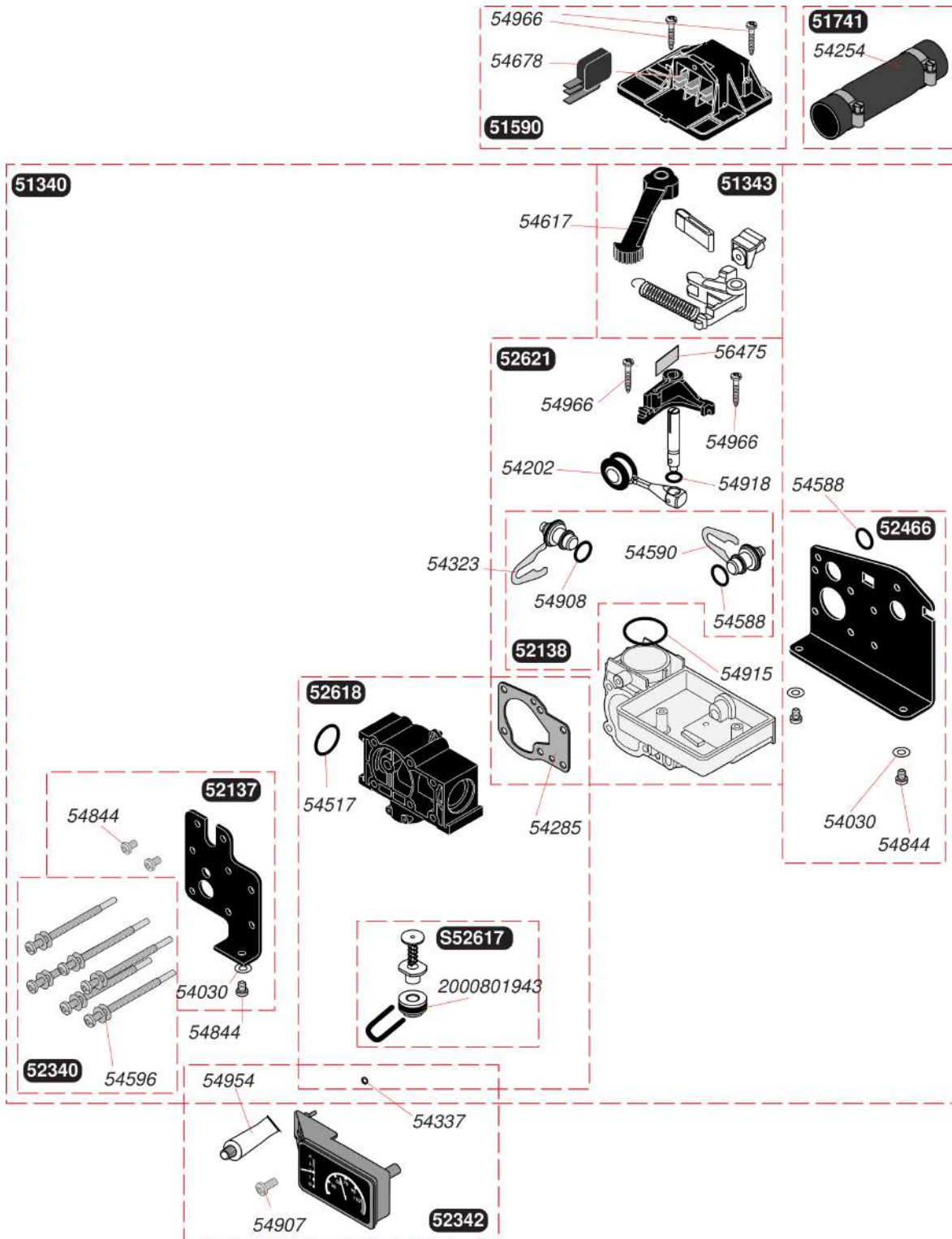
- Cablaggio + contenitore scheda

Pos.	Codice articolo	Descrizione	avviso
	05116200	Termostato	
	05134500	Trasformatore	
	05139500	Cassetta	
	05151100	Klicson	
	05233400	Resistenza	
	05703700	Cablaggio	
	S5704200	Captore sanitario	
	05704500	Interruttore ON/OFF	
	05705200	Potenziometro	
	05706300	Magnete	
	05707000	Termostato SRC	
	05710100	Cablaggio	
	05233100	Fusibile, (5 pz.)	
	05427700	Vite (25 pz.)	
	05454500	Clip (15 pz.)	
	05454700	Resistenza pompa (2 pz.)	
	05454900	Cappa (5 pz.)	
	05455500	Vite (75 pz.)	
	05459500	Clip, (10 pz.)	
	05490700	Vite (25 pz.)	
	05491600	Vite (50 pz.)	
	05495400	Grasso (20 pz.)	
A	05291400	Acquastato	
B	05712600	Circuito stampato	
C	05709900	Cablaggio	

# Camera aperta miste istantanea

Themis 14/23 (dopo CE)

- Valvola deviatrice



## Camera aperta miste istantanee

Themis 14/23 (dopo CE)

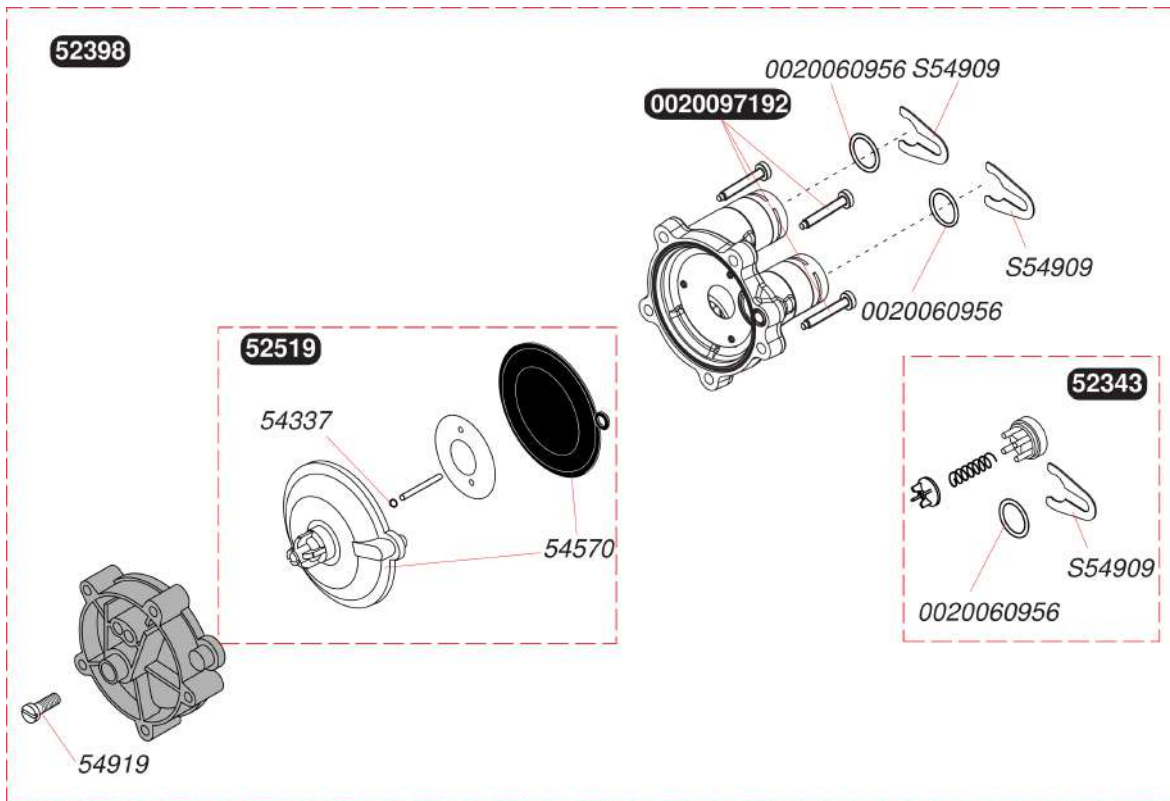
- Valvola deviatrice

Pos.	Codice articolo	Descrizione	avviso
	05134000	Valvola	
	05134300	Manopola	
	05159000	Coperchio	
	05174100	Durite + linguetta (x2)	
	05213700	Placca	
	05213800	Presa di pression	
	05234000	Vite (6 pz.)	
	05234200	Manometro	
	05246600	Placca	
	S5261700	By-pass manuale	
	05261800	Flangia	
	05262100	Valvola	
	05403000	Guarnizione (100 pz.)	
	05420200	Guarnizione (10 pz.)	
	05425400	Linguetta (10 pz.)	
	05428500	Guarnizione (10 pz.)	
	05432300	Clip 15mm (10 pz.)	
	05433700	O-ring (25 pz.)	
	05451700	O-ring (10 pz.)	
	05458800	O-ring (25 pz.)	
	05459000	Clip (15 pz.)	
	05459600	Guarnizione (75 pz.)	
	05461700	Manopola estate/Inverno (5 pz.)	
	05467800	Comutatore (x5)	
	05484400	Vite (50 pz.)	
	05490800	O-ring (50 pz.)	
	05491500	O-ring (10 pz.)	
	05491800	O-ring (25 pz.)	
	05495400	Grasso (20 pz.)	
	05496600	Vite (25 pz.)	
	05647500	Lamiera valv.dev. theme (30 pz.)	
	05490700	Vite (25 pz.)	
	2000801943	O-ring (25 pz.)	

## Camera aperta miste istantanee

Themis 14/23 (dopo CE)

- Valvola acqua sanitaria



## Camera aperta miste istantanee

Themis 14/23 (dopo CE)

- Valvola acqua sanitaria

Pos.	Codice articolo	Descrizione	avviso
	05234300	Valvola	
	05239800	Valvola acqua	
	05251900	Calotta	
	05433700	O-ring (25 pz.)	
	05457000	Membrana (10 pz.)	
	S5490900	Clip (15 pz.)	
	05491900	Vite (15 pz.)	
	0020060956	Guarnizione torica (x10)	
	0020097192	Vite M5x33 (10 pz.)	



## Camera aperta miste istantanee

Themis 14/23 (dopo CE)

- Pompa



## Camera aperta miste istantanee

Themis 14/23 (dopo CE)

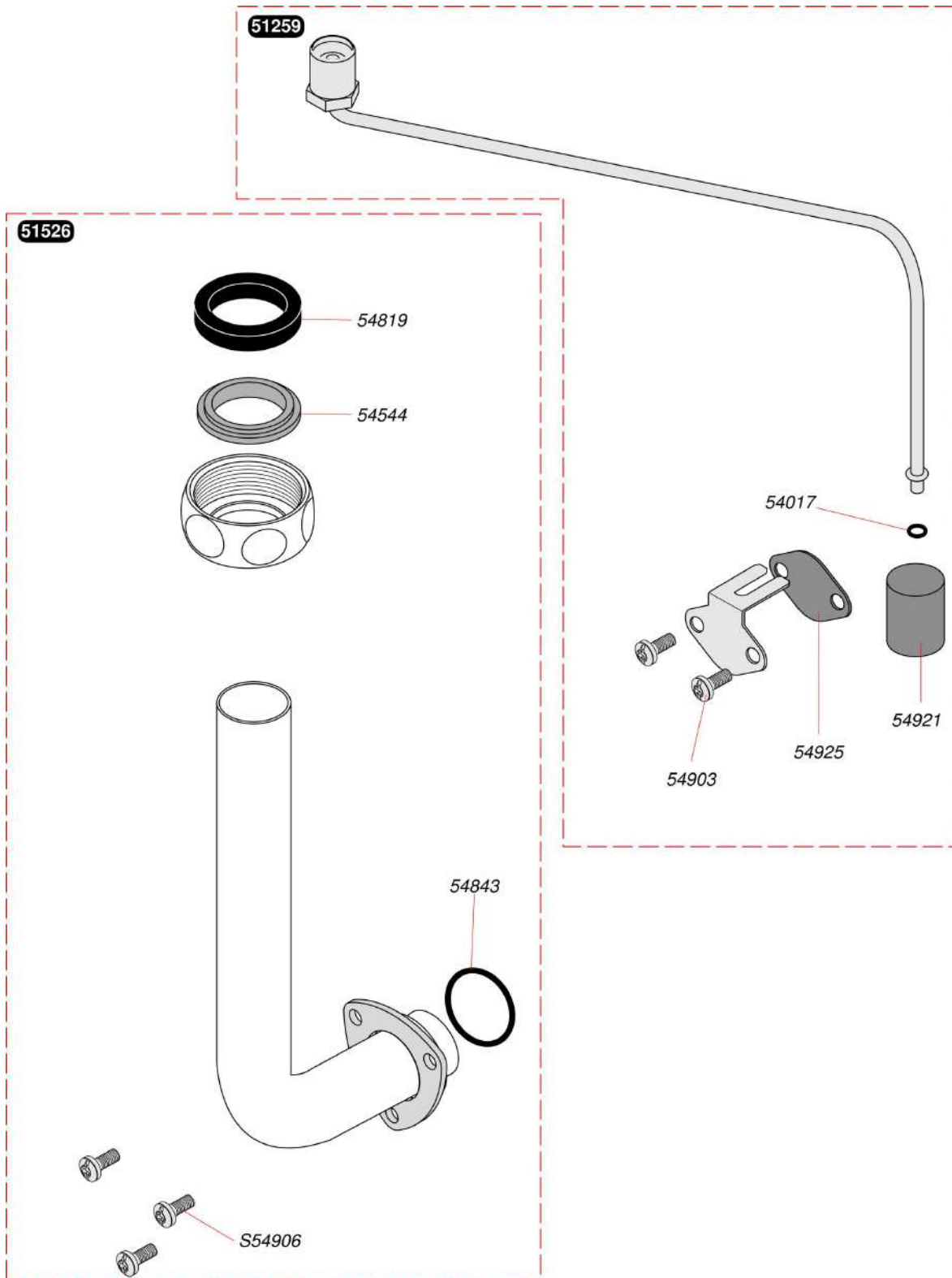
- Pompa

Pos.	Codice articolo	Descrizione	avviso
	05118900	Tubo pompa	
	05123600	Pompa	
	05156200	Supporto bomba	
	05167500	Valvola scarico aria automatica	
	05174100	Durite + linguetta (x2)	
	S5455000	Clip 20mm (10 pz.)	
	05459400	Rondella (10 pz.)	
	05491500	O-ring (10 pz.)	
	05492400	Guarnizione (10 pz.)	
	S5496800	O-ring (50 pz.)	
	2000801956	O-ring (10 pz.)	

## Camera aperta miste istantanee

Themis 14/23 (dopo CE)

- Tubazioni gas



## Camera aperta miste istantanee

Themis 14/23 (dopo CE)

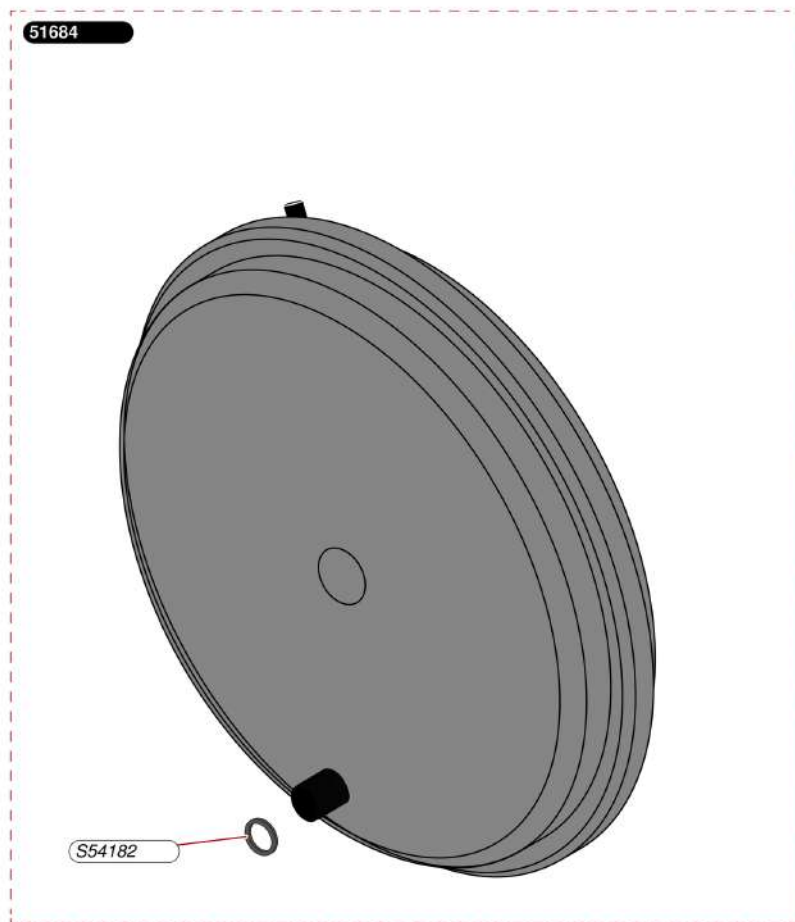
- Tubazioni gas

Pos.	Codice articolo	Descrizione	avviso
	05125900	Tubo pilota	
	05152600	Tubo gas	
	05401700	O-ring (50 pz.)	
	05454400	Anello (10 pz.)	
	05481900	Guarnizione (30 pz.)	
	05484300	O-ring (50 pz.)	
	05490300	Vite (30 pz.)	
	S5490600	Vite (50 pz.)	
	05492100	Filtro (15 pz.)	
	05492500	Guarnizione (25 pz.)	

## Camera aperta miste istantanee

Themis 14/23 (dopo CE)

- Vaso d'espansione



NE\_02

## Camera aperta miste istantanee

Themis 14/23 (dopo CE)

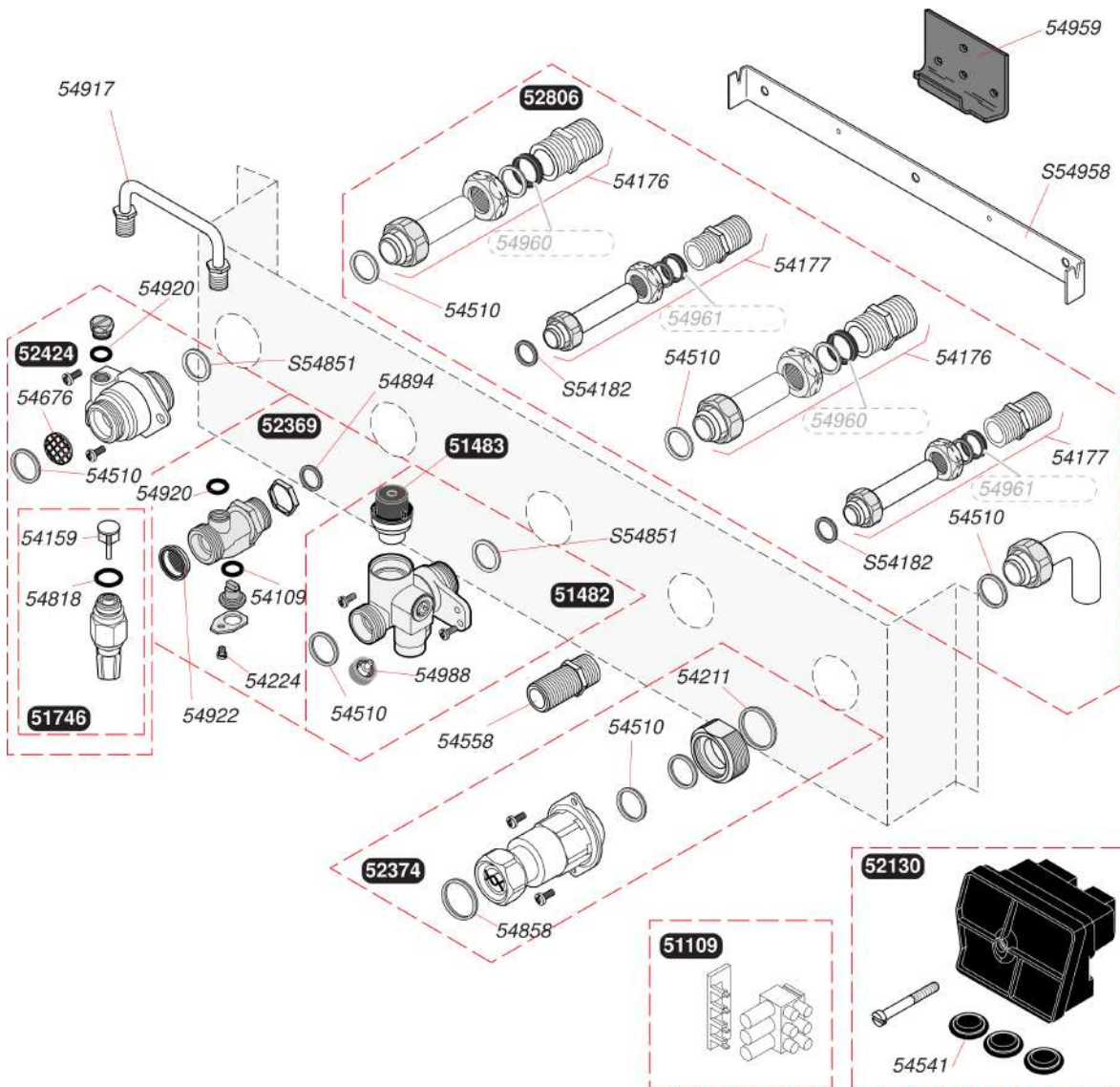
- Vaso d'espansione

Pos.	Codice articolo	Descrizione	avviso
	05168400	Vaso espansoie	
	S5418200	Guarnizione 1/2 (100 pz.)	
	S1064400	Tubo aria	

## Camera aperta miste istantanee

Themis 14/23 (dopo CE)

- Placca raccordi



## Camera aperta miste istantanee

Themis 14/23 (dopo CE)

- Placca raccordi

Pos.	Codice articolo	Descrizione	avviso
	05110900	Bretella	
	05148200	Valvola di sicurezza	
	05148300	Valvola	
	05174600	Rubinetto di riempimento	
	05213000	Scatola di allacciamento	
	05236900	Valvola arresto acqua	
	05237400	Rubinetto gas	
	05242400	Raccordo	Sostituito da 05236700
	05280600	Raccordi placca	
	05467600	Filtro (100 pz.)	
	05410900	Guarnizione torica (x25)	
	05415900	Valvola (x10)	
	05417600	Raccordo telescopico riscaldamento 3/4	
	05417700	Raccordo telescopico sanitario 1/2	
	S5418200	Guarnizione 1/2 (100 pz.)	
	05421100	Guarnizione (25 pz.)	
	05422400	Vite (50 pz.)	
	05451000	Guarnizione (50 pz.)	
	05454100	Passacavo (20 pz.)	
	05455800	Raccordo (3 pz.)	
	05481800	Guarnizione (x50)	
	S5485100	Guarnizione (100 pz.)	
	05485800	Guarnizione (20 pz.)	
	05489400	Guarnizione (100 pz.)	
	05491700	Tubo, (3 pz.)	
	05492000	Guarnizione (50 pz.)	
	05492200	Guarnizione (5 pz.)	
	S5495800	Morsettiera (10 pz.)	
	05495900	Gancio (10 pz.)	
	05496000	Guarnizione	
	05496100	Guarnizione	
	05498800	Scaricamento bottone (6 pz.)	