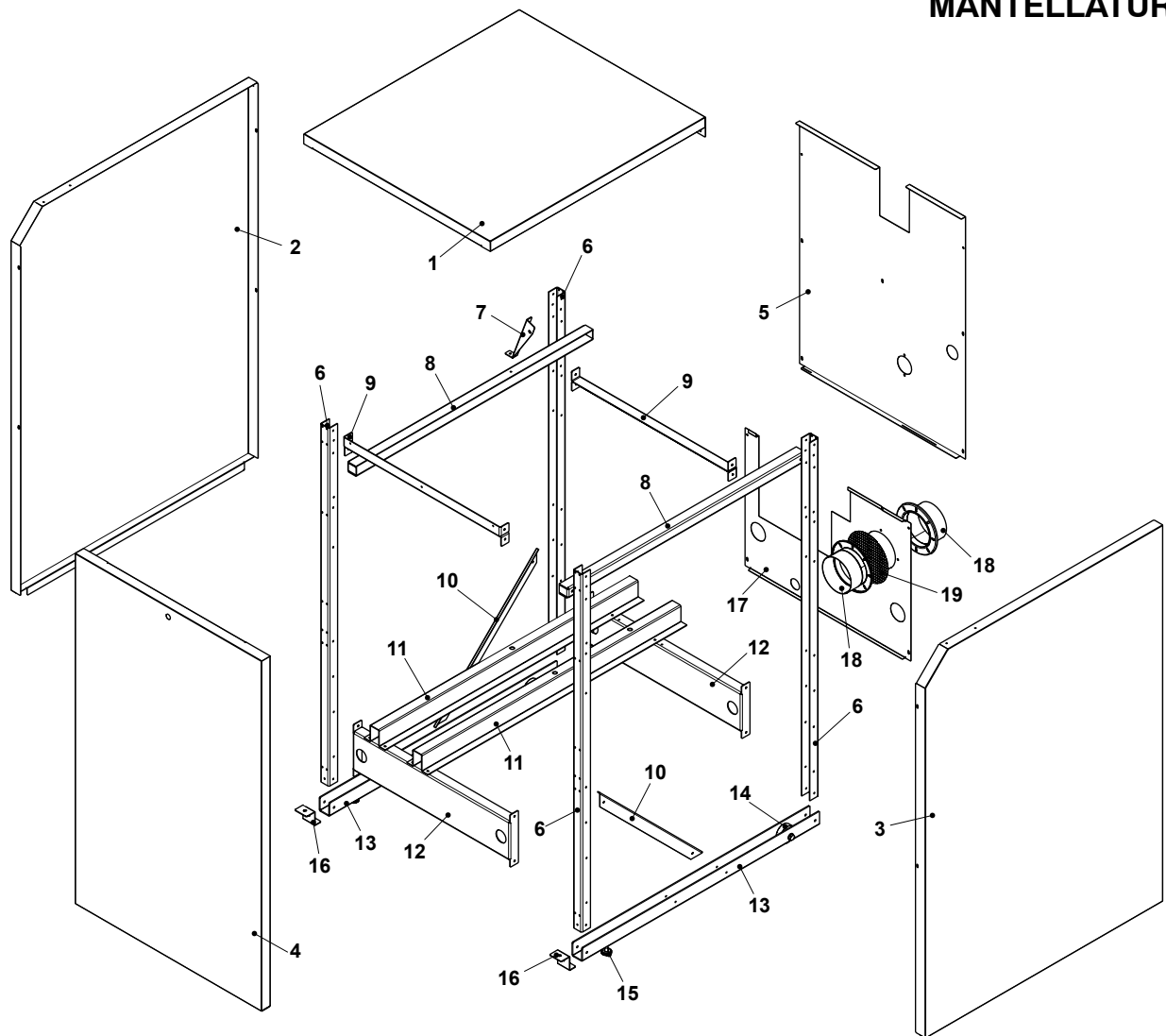
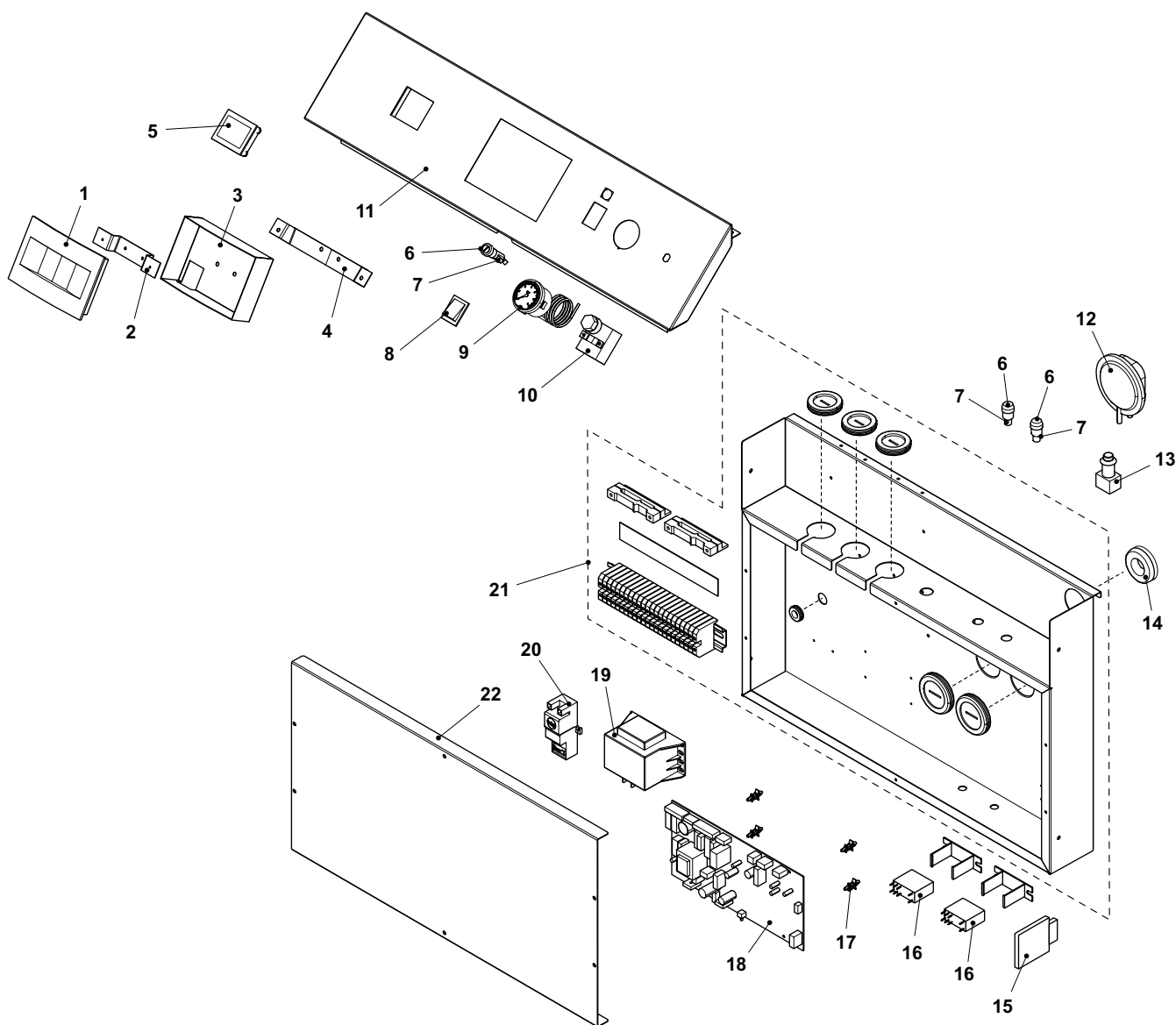


POWERCOND 115 - 150 - 200 - 240 - 280

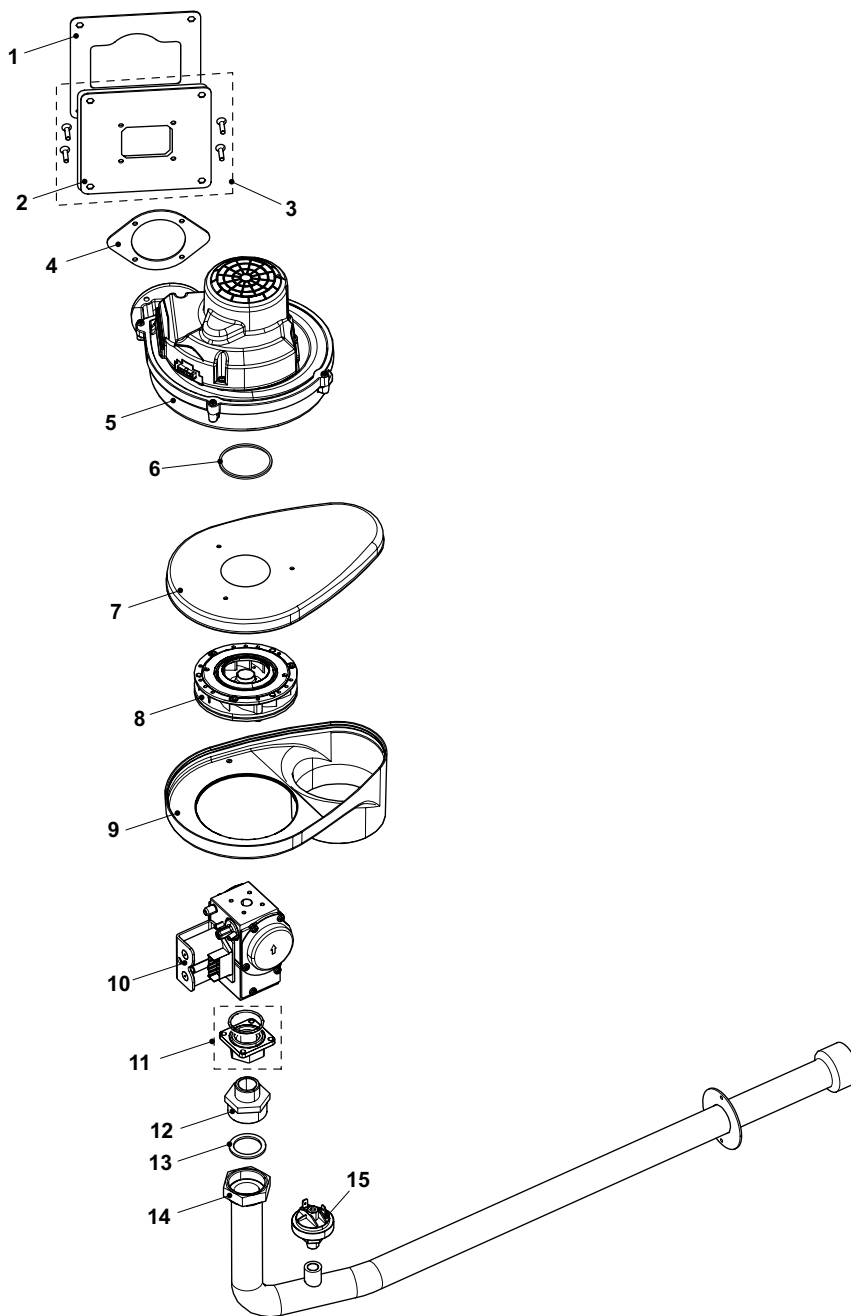
MANTELLATURA



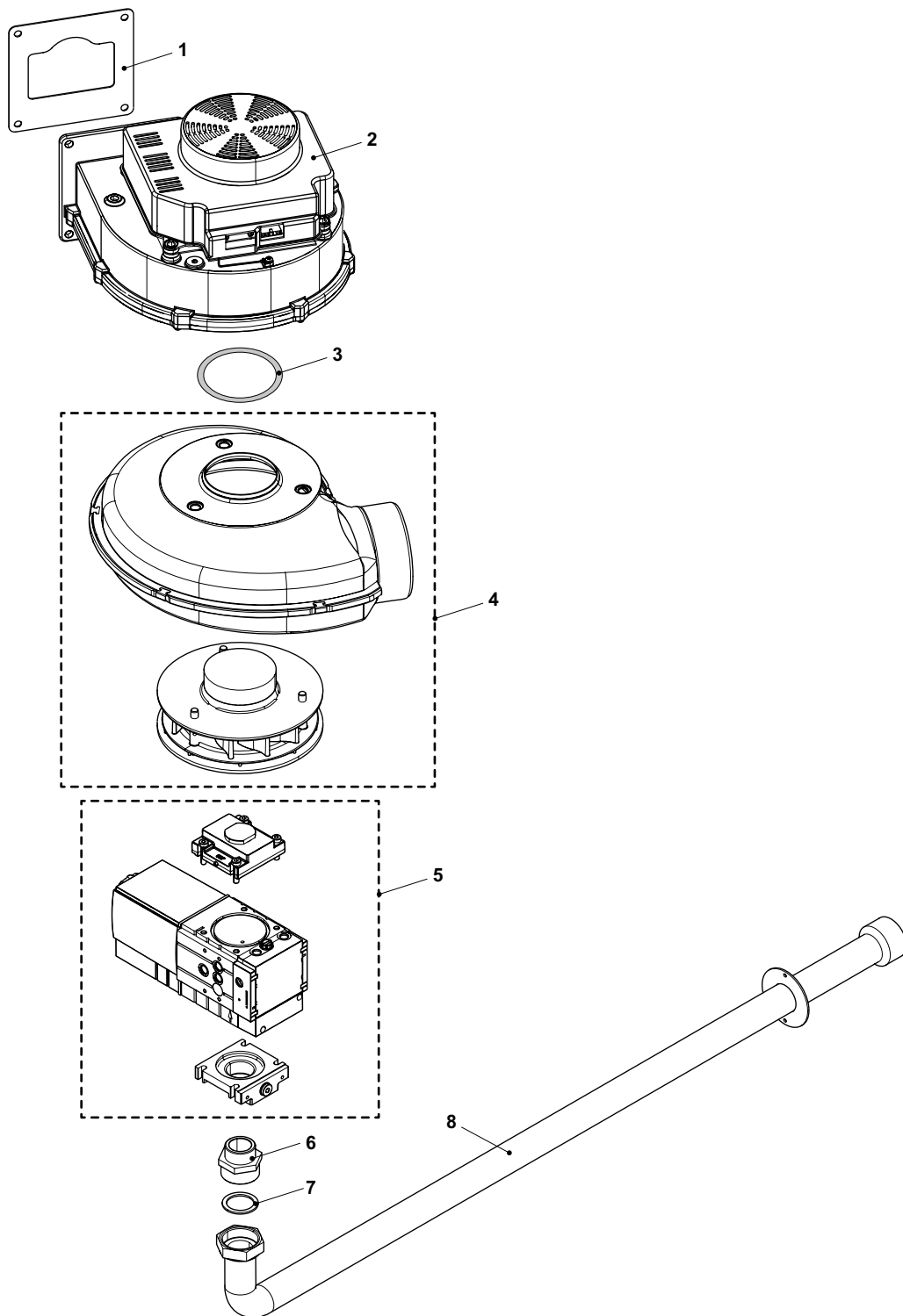
POS	DESCRIZIONE	POWERCOND 1				
		115	150	200	240	280
1	Pannello coperchio verniciato	BI1606 100	BI1606 100	BI1606 101	BI1606 101	BI1606 101
2	Pannello sinistro verniciato	BI1606 102	BI1606 102	BI1606 103	BI1606 103	BI1606 103
3	Pannello destro verniciato	BI1606 104	BI1606 104	BI1606 105	BI1606 105	BI1606 105
4	Pannello anteriore verniciato	BI1606 106	BI1606 106	BI1606 106	BI1606 106	BI1606 106
5	Pannello posteriore superiore	BI1606 107	BI1606 107	BI1606 107	BI1606 107	BI1606 107
6	Supporto verticale	BI1606 108	BI1606 108	BI1606 108	BI1606 108	BI1606 108
7	Staffa di rinforzo	BI1606 109	BI1606 109	BI1606 109	BI1606 109	BI1606 109
8	Profilo a C orizzontale	BI1606 110	BI1606 110	BI1606 111	BI1606 111	BI1606 111
9	Supporto frontale	BI1606 112	BI1606 112	BI1606 112	BI1606 112	BI1606 112
10	Diagonale di rinforzo	BI1606 113	BI1606 113	BI1606 113	BI1606 113	BI1606 113
11	Omega di sostegno	BI1606 114	BI1606 114	BI1606 115	BI1606 115	BI1606 115
12	Supporto ant. post. rinforzo	BI1606 116	BI1606 116	BI1606 116	BI1606 116	BI1606 116
13	Basamento	BI1606 117	BI1606 117	BI1606 118	BI1606 118	BI1606 118
14	Ruota	BI1606 119	BI1606 119	BI1606 119	BI1606 119	BI1606 119
15	Piedino	BI1606 120	BI1606 120	BI1606 120	BI1606 120	BI1606 120
16	Staffa di aggancio portellone	BI1606 121	BI1606 121	BI1606 121	BI1606 121	BI1606 121
17	Pannello posteriore inferiore	BI1606 122	BI1606 122	BI1606 122	BI1606 122	BI1606 122
18	Tronchetto flangiato	BI1606 123	BI1606 123	BI1606 123	BI1606 123	BI1606 123
19	Griglia di aspirazione	BI1606 124	BI1606 124	BI1606 124	BI1606 124	BI1606 124



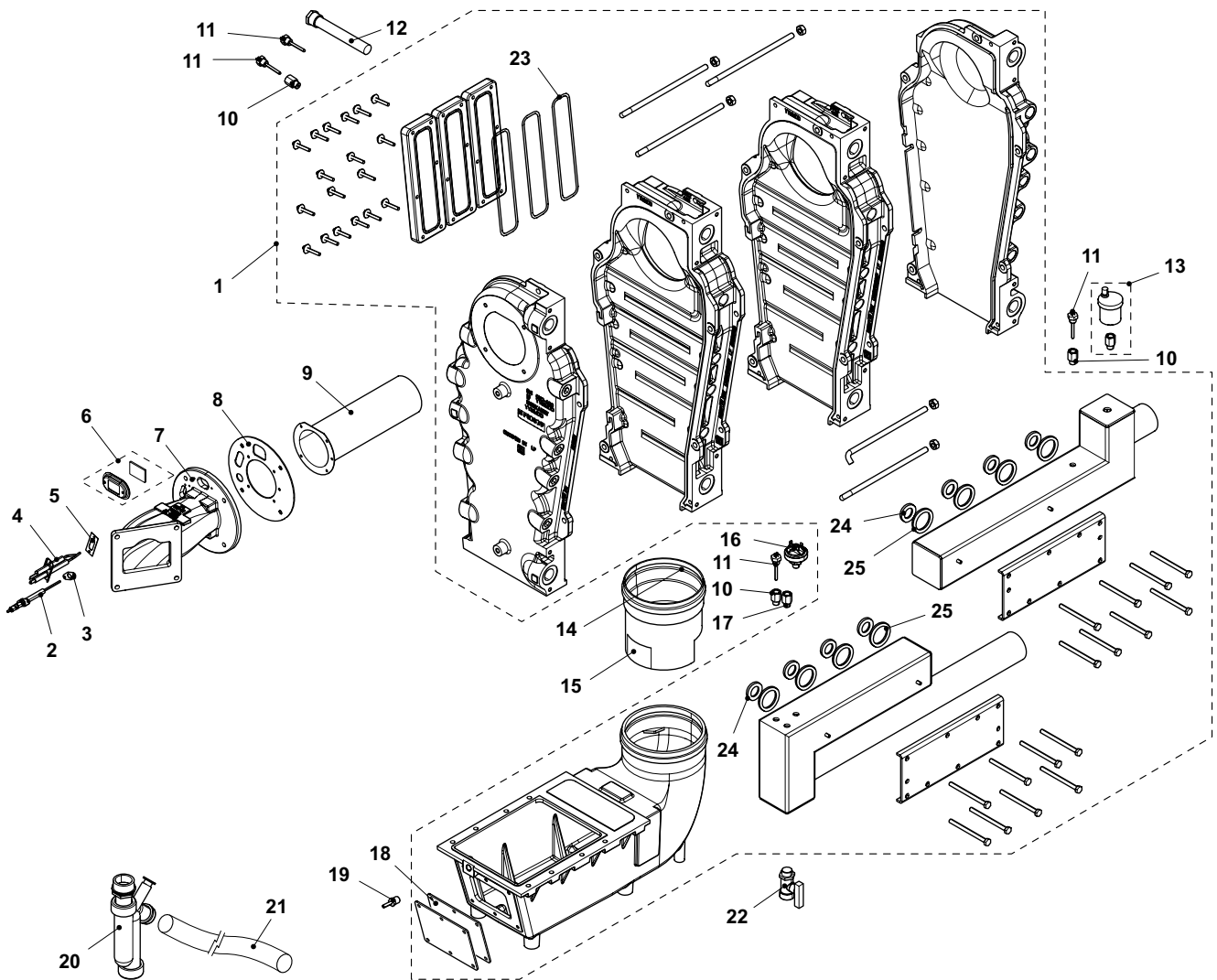
POS	DESCRIZIONE	POWERCOND				
		115	150	200	240	280
1	Pannello di comando	BI2255 100	BI2255 100	BI2255 100	BI2255 100	BI2255 100
2	Supporto di sostegno	BI2255 101	BI2255 101	BI2255 101	BI2255 101	BI2255 101
3	Scatola pannello di comando verniciato	BI2255 102	BI2255 102	BI2255 102	BI2255 102	BI2255 102
4	Supporto scatola	BI2255 103	BI2255 103	BI2255 103	BI2255 103	BI2255 103
5	Tappo in plastica	BI2255 104	BI2255 104	BI2255 104	BI2255 104	BI2255 104
6	Fusibile	BI2255 105	BI2255 105	BI2255 105	BI2255 105	BI2255 105
7	Portafusibile	BI2255 106	BI2255 106	BI2255 106	BI2255 106	BI2255 106
8	Interruttore accensione	BI2255 107	BI2255 107	BI2255 107	BI2255 107	BI2255 107
9	Manometro	BI2255 108	BI2255 108	BI2255 108	BI2255 108	BI2255 108
10	Termostato sicurezza	BI2255 109	BI2255 109	BI2255 109	BI2255 109	BI2255 109
11	Pannello frontale verniciato	BI2255 110	BI2255 110	BI2255 110	BI2255 110	BI2255 110
12	Pressostato sifone	BI2255 111	BI2255 111	BI2255 111	BI2255 111	BI2255 111
13	Interruttore selettore cascata	BI2255 114	BI2255 114	BI2255 114	BI2255 114	BI2255 114
14	Passacavo	BI2255 115	BI2255 115	BI2255 115	BI2255 115	BI2255 115
15	Scheda interfaccia	BI2255 116	BI2255 116	BI2255 116	BI2255 116	BI2255 116
16	Relè con supporto	BI2255 117	BI2255 117	BI2255 117	BI2255 117	BI2255 117
17	Distanziale di fissaggio scheda	BI2255 118	BI2255 118	BI2255 118	BI2255 118	BI2255 118
18	Scheda elettronica	BI2255 119	BI2255 119	BI2255 119	BI2255 119	BI2255 119
19	Trasformatore	BI2255 120	BI2255 120	BI2255 120	BI2255 120	BI2255 120
20	Accenditore	BI2255 121	BI2255 121	BI2255 121	BI2255 121	BI2255 121
21	Quadro elettrico completo (con cablaggi)	BI2255 122	BI2255 122	BI2255 122	BI2255 122	BI2255 122
22	Coperchio quadro elettrico	BI2255 123	BI2255 123	BI2255 123	BI2255 123	BI2255 123



POS	DESCRIZIONE	POWERCOND	
		115	150
1	Guarnizione quadrata	BI1393 100	BI1393 100
2	Flangia adattatore	BI1393 101	-
3	Flangia adattatore	-	BI1393 102
4	Guarnizione circolare	BI1393 103	BI1393 104
5	Ventilatore	BI1393 105	BI1393 106
6	O-ring	BI1393 107	BI1393 108
7	Carter superiore	BI1393 109	BI1393 110
8	Soffiante	BI1393 111	BI1393 112
9	Carter inferiore	BI1393 113	BI1393 113
10	Valvola gas	BI1393 114	BI1393 114
11	Flangia con guarnizione	BI1393 115	BI1393 115
12	Riduzione metallica	BI1393 116	BI1393 116
13	Guarnizione gas	BI1393 117	BI1393 117
14	Tubo gas	BI1393 118	BI1393 119
15	Pressostato gas	BI1393 120	BI1393 120



POS	DESCRIZIONE	POWERCOND		
		200	240	280
1	Guarnizione quadrata	BI1393 100	BI1393 100	BI1393 100
2	Ventilatore	BI1403 100	BI1403 100	BI1403 100
3	O-ring	BI1393 108	BI1393 108	BI1393 108
4	Convogliatore aria completo	BI1403 101	BI1403 101	BI1403 101
5	Gruppo valvola gas	BI1403 102	BI1403 102	BI1403 102
6	Riduzione metallica	BI1403 103	BI1403 103	BI1403 103
7	Guarnizione gas	BI1393 117	BI1393 117	BI1393 117
8	Tubo gas	BI1403 104	BI1403 104	BI1403 104



POS	DESCRIZIONE	POWERCOND				
		115	150	200	240	280
1	Gruppo corpo caldaia	BI1582 100	BI1582 101	BI1582 102	BI1582 103	BI1582 104
2	Elettrodo rilevazione	BI1582 105	BI1582 105	BI1582 105	BI1582 105	BI1582 105
3	Guarnizione elettrodo rilevazione	BI1582 106	BI1582 106	BI1582 106	BI1582 106	BI1582 106
4	Elettrodo accensione	BI1582 107	BI1582 107	BI1582 107	BI1582 107	BI1582 107
5	Guarnizione elettrodo accensione	BI1582 108	BI1582 108	BI1582 108	BI1582 108	BI1582 108
6	kit spioncino completo	BI1582 109	BI1582 109	BI1582 109	BI1582 109	BI1582 109
7	Flangia ventilatore	BI1582 110	BI1582 110	BI1582 110	BI1582 110	BI1582 110
8	Guarnizione bruciatore	BI1582 111	BI1582 111	BI1582 111	BI1582 111	BI1582 111
9	Bruciatore	BI1582 112	BI1582 113	BI1582 114	BI1582 115	BI1582 116
10	Riduzione metallica	BI1582 117	BI1582 117	BI1582 117	BI1582 117	BI1582 117
11	Sonda	BI1582 118	BI1582 118	BI1582 118	BI1582 118	BI1582 118
12	Guaina portasonda	BI1582 119	BI1582 119	BI1582 119	BI1582 119	BI1582 119
13	Valvola a sfiato automatico	BI1582 120	BI1582 120	BI1582 120	BI1582 120	BI1582 120
14	Guarnizione silicone	BI1582 121	BI1582 121	BI1582 122	BI1582 122	BI1582 122
15	Tubo uscita fumi	BI1582 123	BI1582 123	BI1582 124	BI1582 124	-
16	Pressostato acqua	BI1582 125	BI1582 125	BI1582 125	BI1582 125	BI1582 125
17	Valvola ritegno manometro	BI1582 126	BI1582 126	BI1582 126	BI1582 126	BI1582 126
18	Guarnizione cappa	BI1582 127	BI1582 127	BI1582 127	BI1582 127	BI1582 127
19	Portagomma	BI1582 128	BI1582 128	BI1582 128	BI1582 128	BI1582 128
20	kit Sifone scarico condensa	BI1582 129	BI1582 129	BI1582 130	BI1582 130	BI1582 130
21	Tubo flessibile per condensa	BI1582 131	BI1582 131	BI1582 131	BI1582 131	BI1582 131
22	Rubinetto di svuotamento	BI1582 132	BI1582 132	BI1582 132	BI1582 132	BI1582 132
23	Guarnizione placca elemento	BI1582 133	BI1582 133	BI1582 133	BI1582 133	BI1582 133
24	Guarnizione d.42 mm EPDM	BI1582 134	BI1582 134	BI1582 134	BI1582 134	BI1582 134
25	Guarnizione d.56 mm PTFE	BI1582 135	BI1582 135	BI1582 135	BI1582 135	BI1582 135



60104625 - Rev.0 - (06/11)



17562.0308.0 2411 8A4 IT





BSG Caldaie a Gas S.p.A. – Gruppo Biasi

Sede commerciale, amministrativa,

Stabilimento e Assistenza tecnica


33170 PORDENONE (Italy) – Via Pravolton, 1/b

 +39 0434.238311


 +39 0434.238312

 www.biasi.it

Sede commerciale

 +39 0434.238400

Assistenza tecnica

 +39 0434.238387

Sede Legale

Via Leopoldo Biasi, 1 – 37135 VERONA

Il costruttore è costantemente impegnato nel miglioramento dei suoi prodotti, di conseguenza le caratteristiche estetiche, dimensionali, i dati tecnici, gli equipaggiamenti e gli accessori degli apparecchi, possono essere soggetti a variazione.