



17562.0320.0 REV3

Catalogo ricambi serie
RinNOVA NOx
Inovia NOx

Edizione Maggio 2014



Catalogo ricambi

1 GENERALITÀ

Questo catalogo comprende tutte le parti di ricambio per la manutenzione e assistenza delle caldaie Biasi e ne sostituisce tutte le precedenti edizioni.

2 MODELLI E CARATTERISTICHE

I modelli si differenziano tra loro per due caratteristiche fondamentali:

2.1 Potenza termica utile massima al riscaldamento

In relazione alla potenza termica utile massima al riscaldamento, sono possibili due diversi modelli, distinti dalla parte numerica sulla sigla del modello:

Modello 24 (24kW), 28 (28kW)

3 MATRICOLA E IDENTIFICAZIONE DEL TIPO DI CALDAIA

Ogni caldaia prodotta Biasi è contraddistinta da un numero di matricola. È importante che tale numero venga citato dall'operatore del centro di assistenza in qualsiasi rapporto diretto con la casa costruttrice (moduli di garanzia e relazioni di intervento; richiesta di informazioni tecniche ecc.)

Procedendo da sinistra verso destra esso identifica:

- A) La potenza termica utile massima al riscaldamento.
- B) Il tipo di caldaia nelle sue funzioni caratteristiche.
- C) Il tipo di gas per cui è predisposta la caldaia. La lettera "N" indica il metano; la lettera "G" indica il G.P.L.
- D) Cinque cifre indicanti il numero progressivo di produzione.
- E) Quattro cifre indicanti il mese (le prime due) e l'anno di costruzione della caldaia.



Queste cifre sono utilizzate in questo catalogo per poter distinguere gli aggiornamenti del prodotto.

4 CODICE RICAMBIO

Tutte le parti di ricambio che possono essere acquistate hanno un codice di ricambio che le identifica in modo univoco. Il codice di ricambio è composto dal codice di tavola e dalla posizione.

4.1 Codice tavola

Il codice tavola è una sequenza di lettere e numeri tali da identificare in modo univoco ogni tavola rappresentata. Il codice della tavola è sempre reperibile in alto a destra della tavola in esame (vedi 4.3).

Nella parte inferiore della tavola vi è una tabella di validità in cui vengono citati i modelli della caldaie validi per quella tavola.

M295.24CM/T	M295.24CM	
M295.24CM/T	M295.28CM	

In alcune tavole è possibile trovare la dicitura "Valida fino al" e l'indicazione del periodo (mese e anno) di ultimo utilizzo in produzione di taluni particolari. In una tavola successiva si dovrà trovare una tavola con la dicitura "Valida dal" e l'indicazione del periodo (mese e anno) di inizio impiego in produzione di quei particolari.

4.2 Codice posizione

La posizione è un numero che viene utilizzato per identificare un particolare oggetto nella tavola.

515	Numerazione Kit (o assieme)	Numerazione parte semplice	125
-----	-----------------------------	----------------------------	-----

Vicino alla posizione si possono trovare delle diciture che servono per meglio identificare la parte di ricambio:

A – Tipo di gas

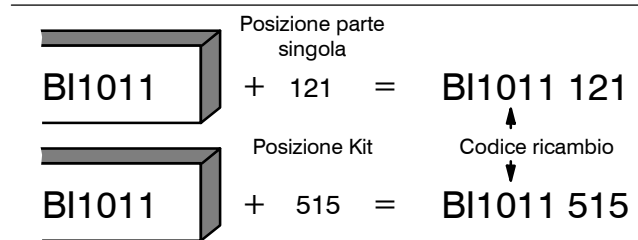
515 _{G20}	125 _{G20}	G20 = Metano (Gas naturale)
515 _{G30-G31}	125 _{G30-G31}	G30-G31 = Butano – Propano (GPL)

B – Limitazione della validità

515 ⁽²⁴⁾	125 ⁽²⁴⁾	Solo per il modello M295.24CM
515 ⁽²⁸⁾	125 ⁽²⁸⁾	Solo per il modello M295.28CM

4.3 Composizione del codice di ricambio

Ogni parte di ricambio è composta da un codice di distinzione della tavola e da una posizione. Vengono identificate con una posizione solo le parti effettivamente vendute. Il codice di ricambio viene costruito sommando al codice di tavola (in alto a destra nella tavola) il numero della posizione (singola o kit).

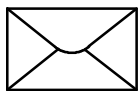


In alcune tavole una parte di ricambio può essere indicata da un codice completo (codice tavola + posizione) questo per indicare che quella parte è acquistabile ma deve essere ordinata con il codice riportato controllando le eventuali note

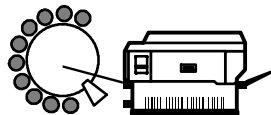
- =BI1011 515
- =BI1011 515⁽²⁴⁾
- =BI1011 516⁽²⁸⁾

4.4 Utilizzo del codice ricambio

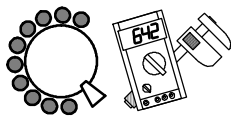
Il codice di ricambio deve essere utilizzato in tutti i documenti che servono per relazioni di intervento, ordine ricambi, sostituzione in garanzia, ecc.



BSG Caldaie a Gas S.p.A.
Assistenza caldaie
via Pravalton 1/B
33170 Pordenone (PN)

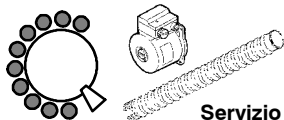


Fax: 0434 / 238 387
www.biasi.it



**Informazioni
tecniche:**

0434 / 238 480



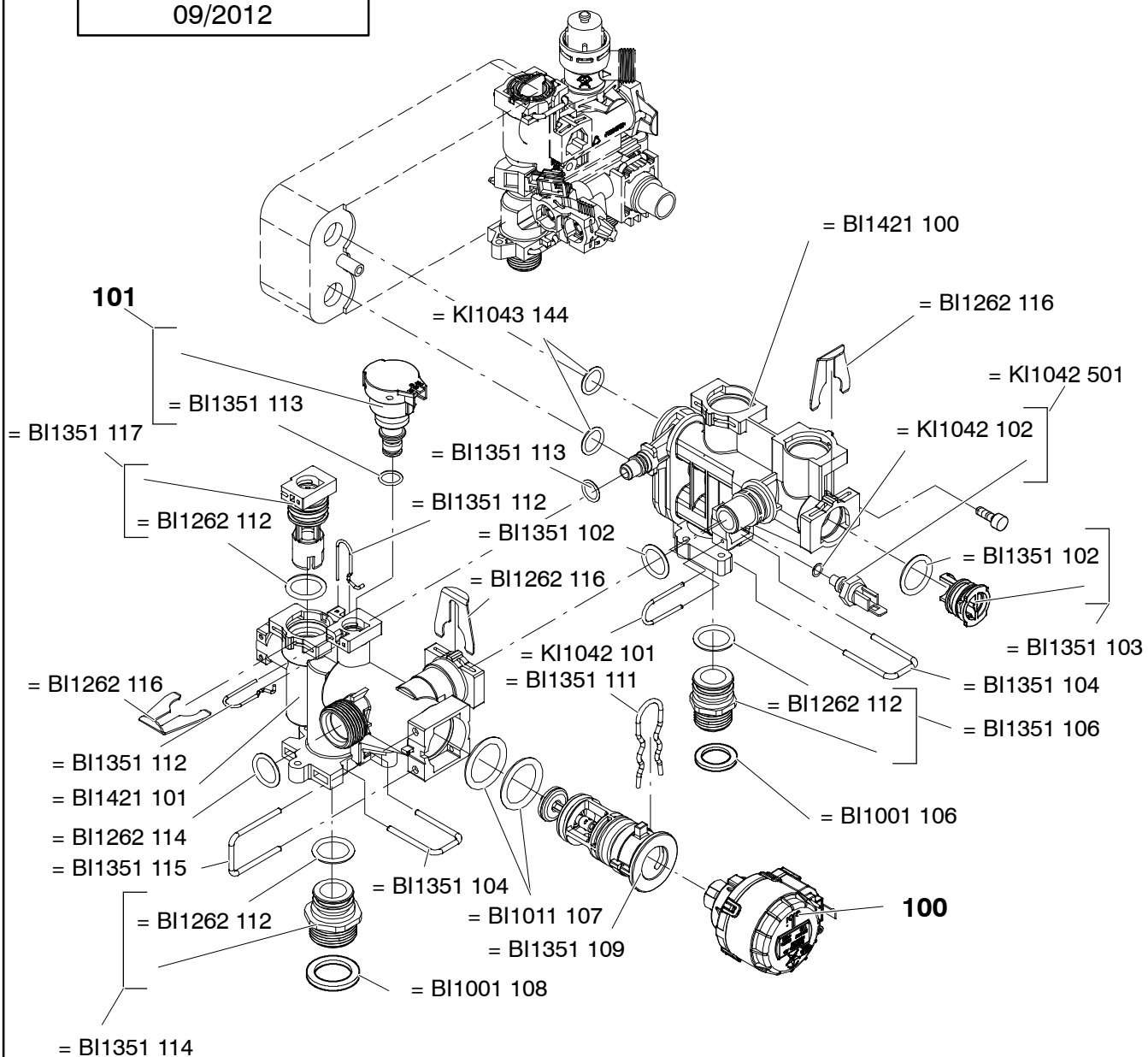
Servizio ricambi:

0434 / 238 383

Indice generale

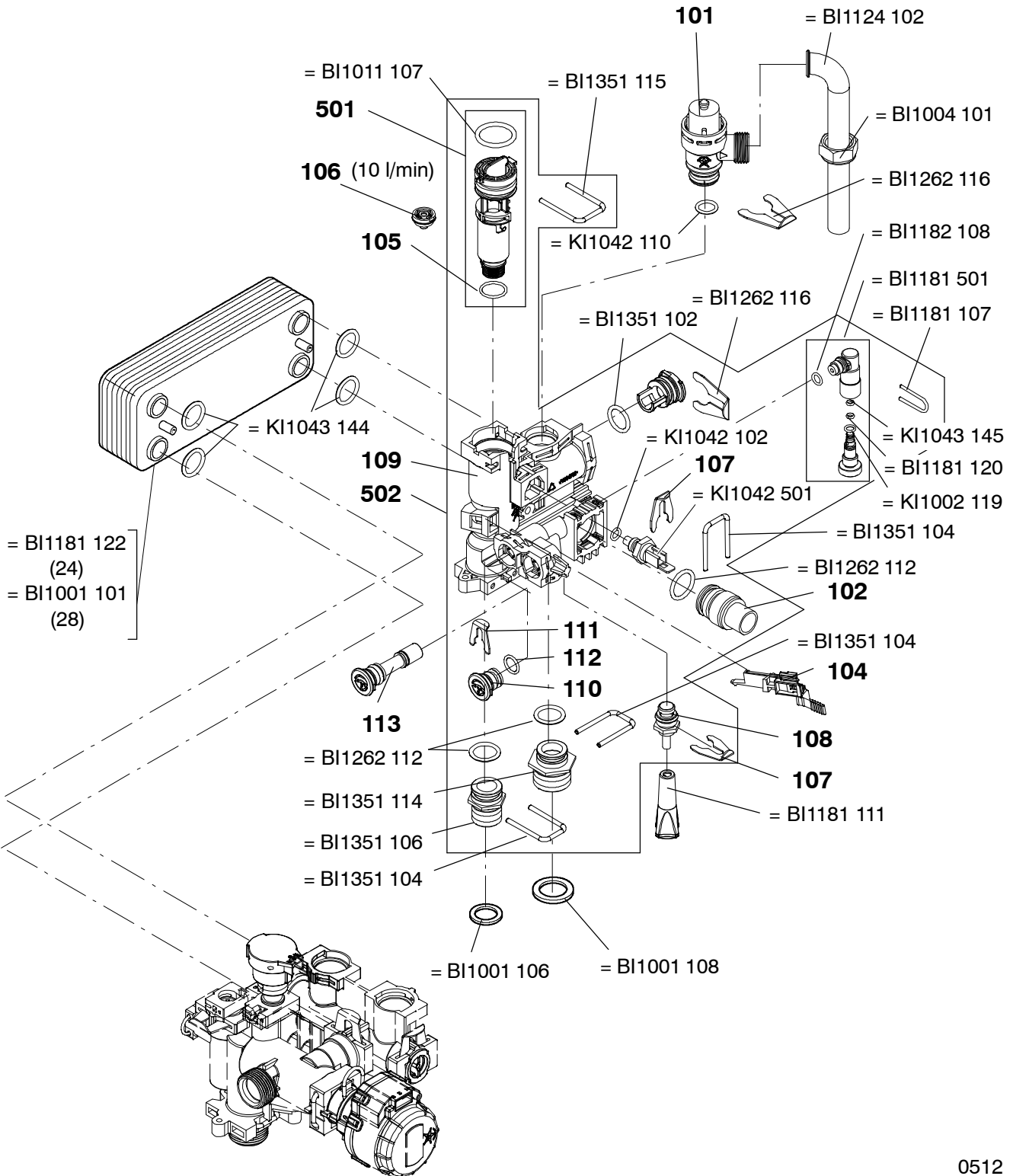
Tavole			Edizione	N° Fogli
BI1431	Parte 1	Gruppo acqua	1012	1
BI1441	Parte 1	Gruppo acqua	0514	1
BI1501	Parte 1	Gruppo acqua	0514	1
BI1562	Parte 2	Gruppo acqua	0514	1
BI1413	Parte 3	Gruppo gas	0514	1
BI1124	Parte 4	Dima e gruppo di raccordo	0514	1
BI2225	Parte 5	Pannello comandi e parti elettriche	1011	1
BI2235	Parte 5	Pannello comandi e parti elettriche	1011	1
BI2365	Parte 5	Pannello comandi e parti elettriche	0514	1
BI2375	Parte 5	Pannello comandi e parti elettriche	0514	1
BI1596	Parte 6	Pannelli esterni, camera di combustione	0514	1
BI1911	Parte 1	Set, accessori	0514	1

Valida fino al:
09/2012



				M295.24CM
				M295.24CM





0512

M295.24CM/T

M295.24CM

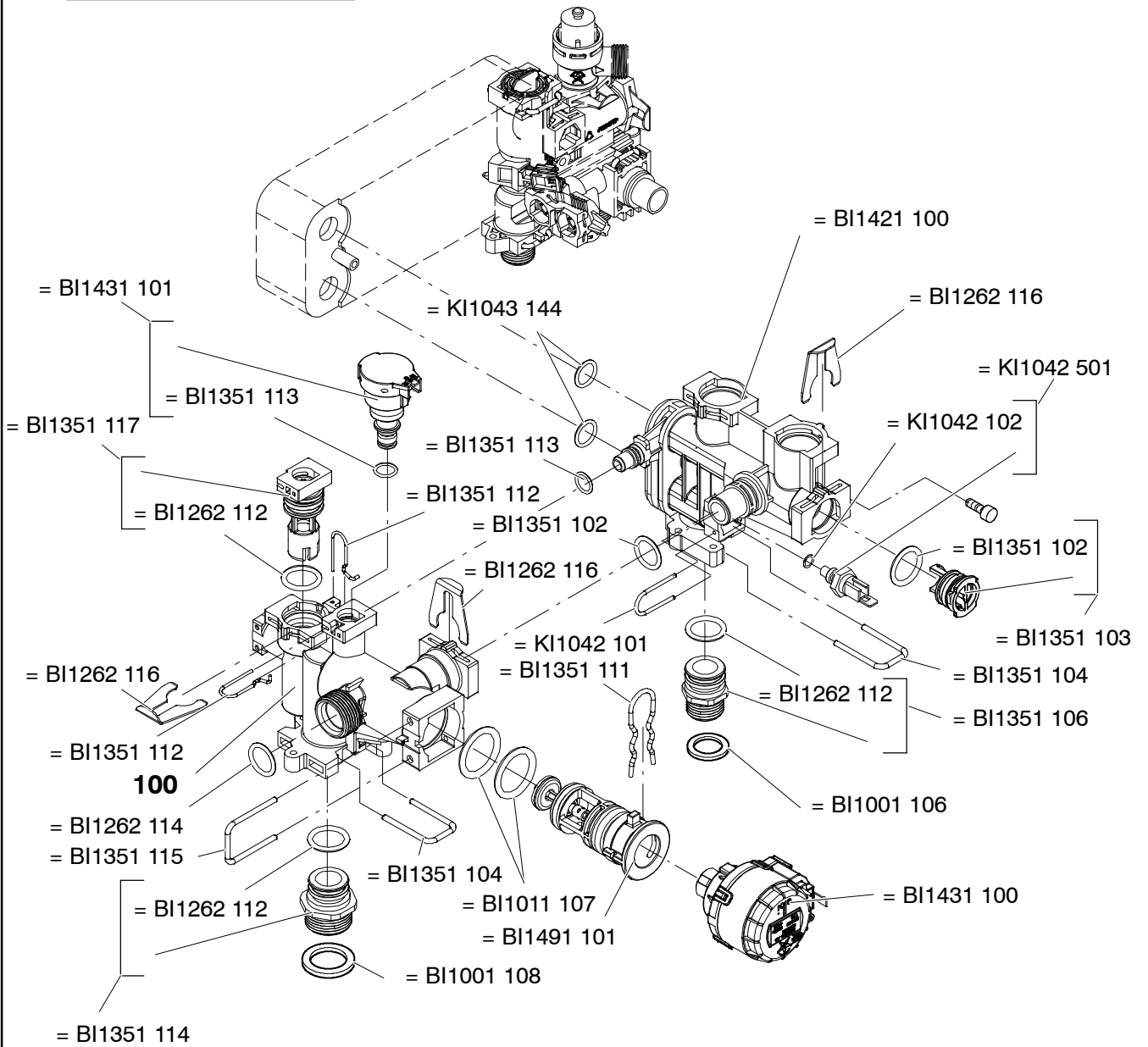
M295.24CM/T

M295.24CM



Valida dal:

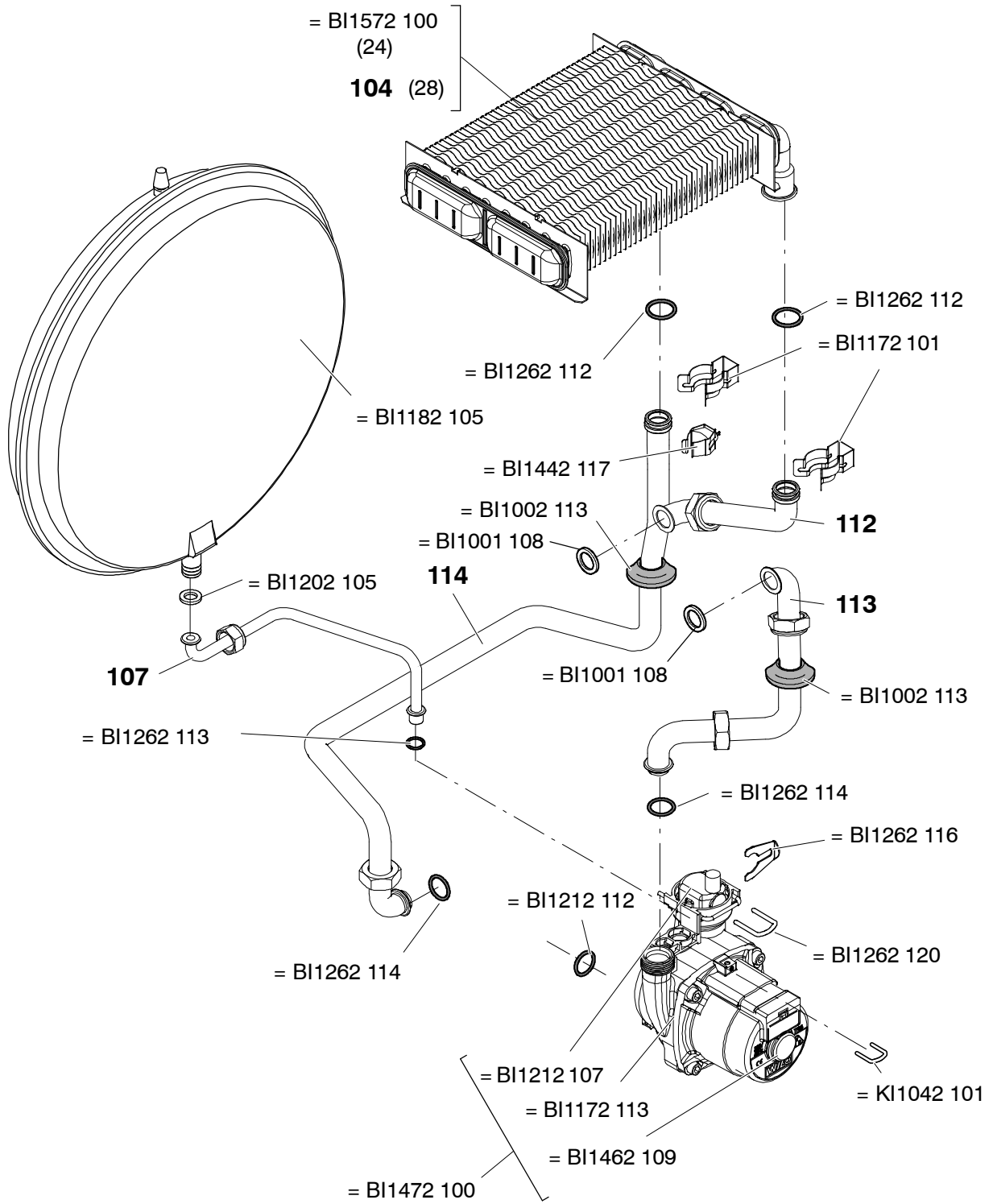
10/2012



0514

		M295.24CM/T		M295.24CM
		M295.24CM/T		M295.24CM

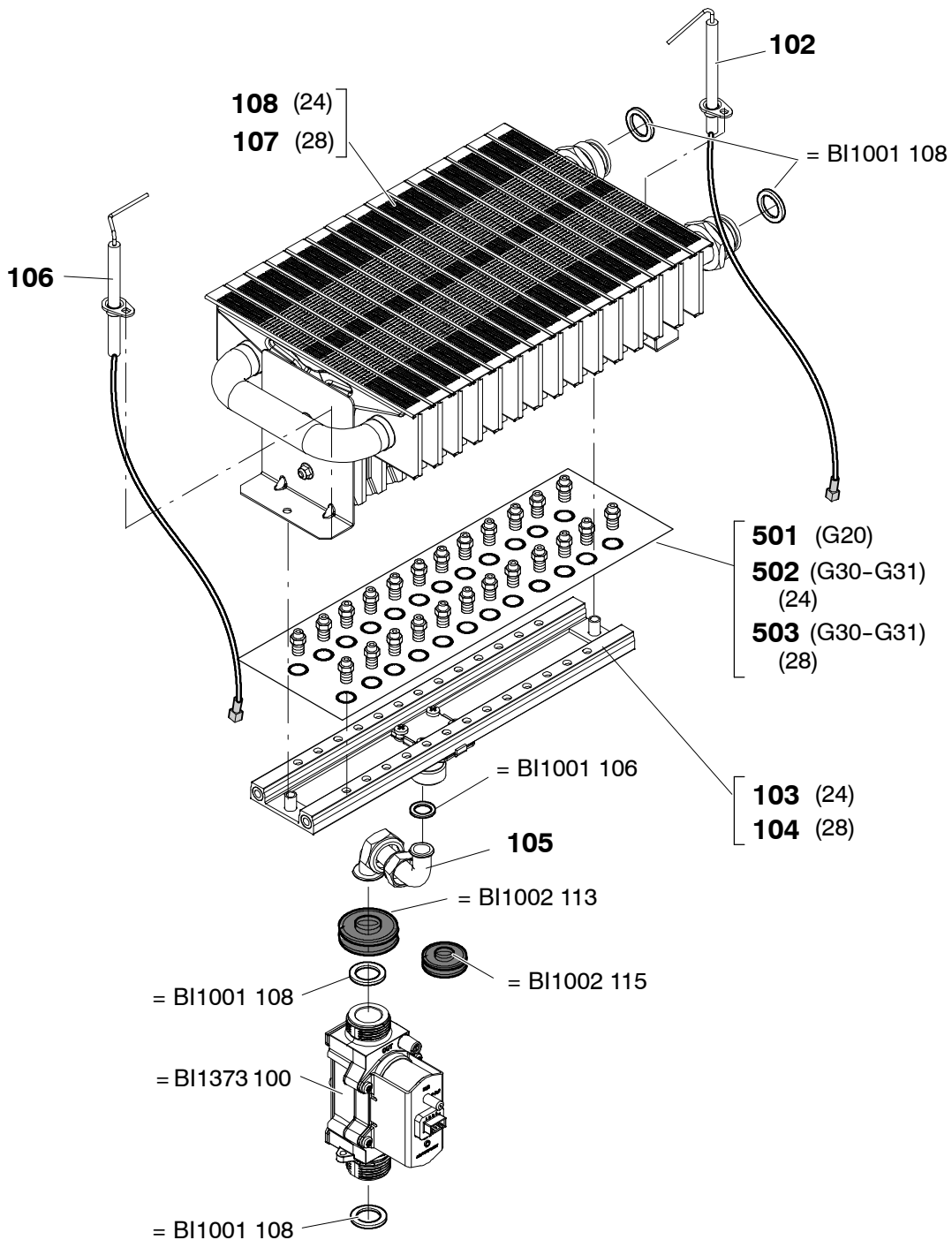




0514

		M295.24CM/T		M295.24CM
		M295.24CM/T		M295.24CM

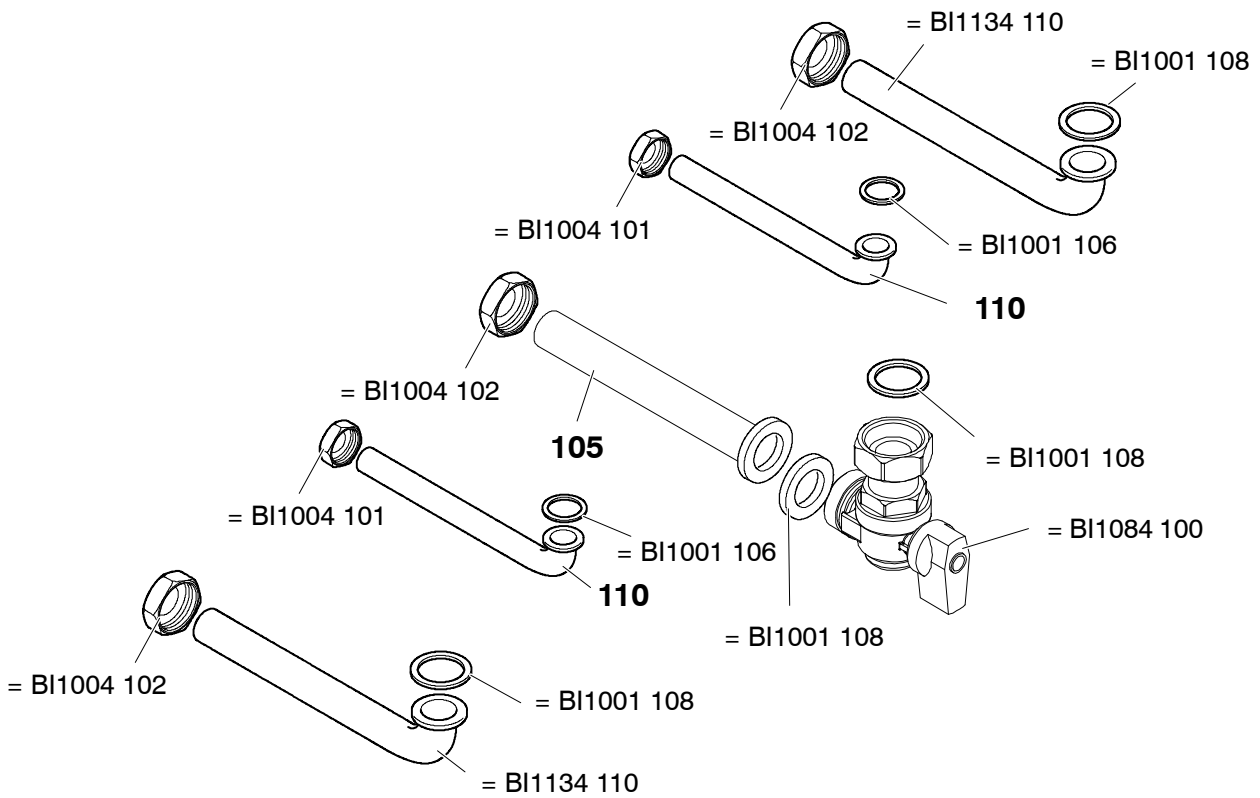




0514

		M295.24CM/T		M295.24CM
		M295.24CM/T		M295.24CM





0514

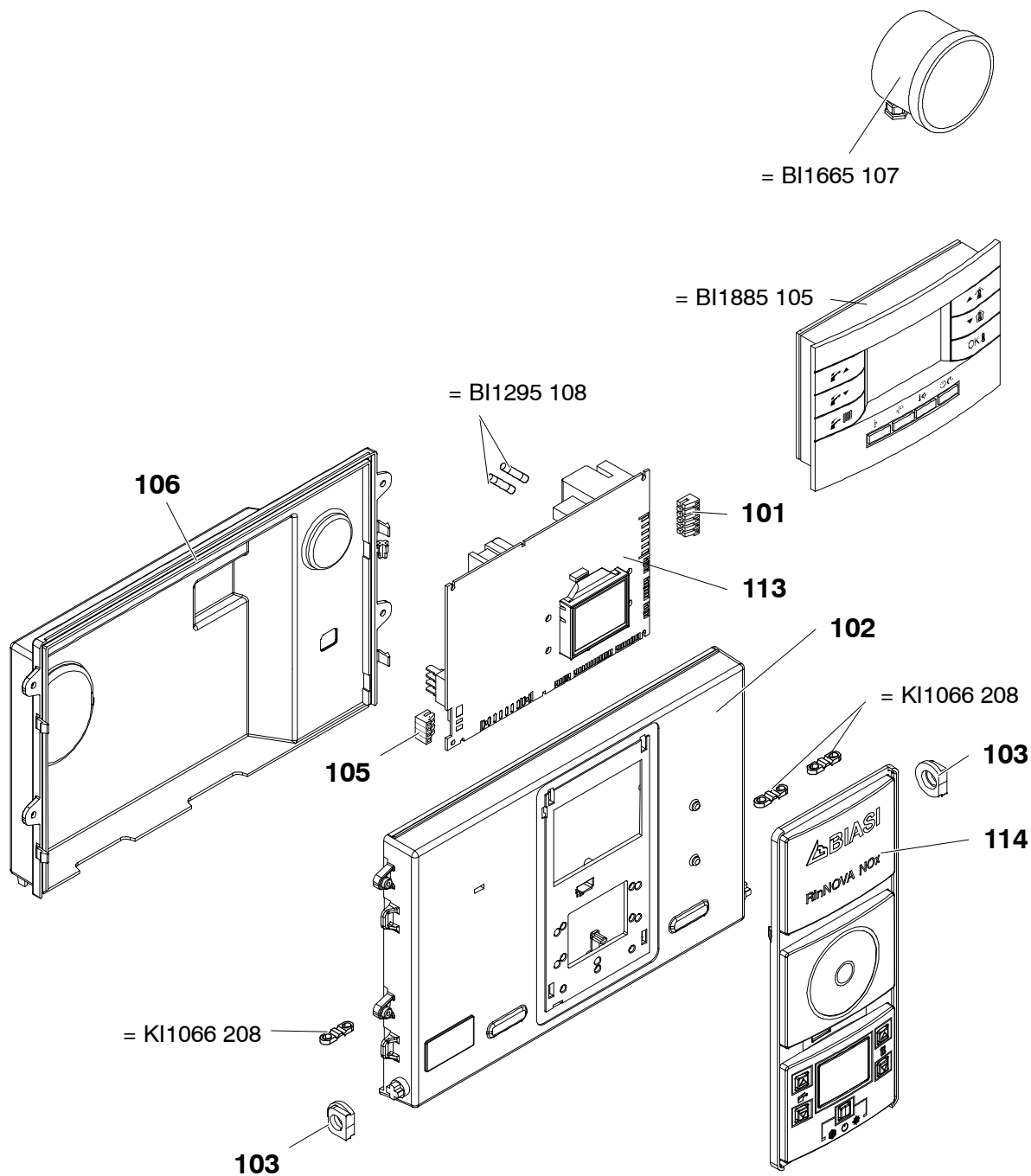
M295.24CM/T

M295.24CM

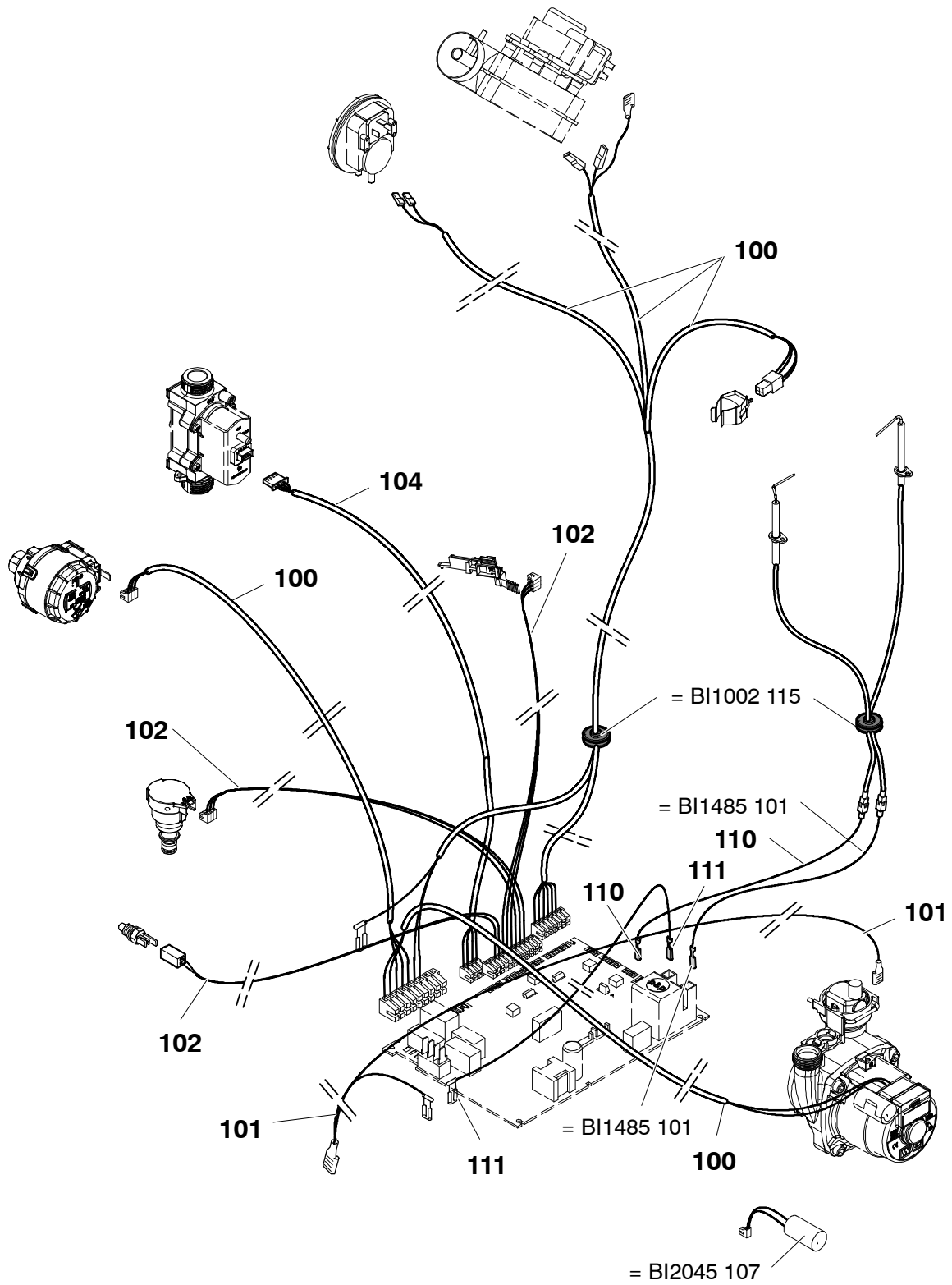
M295.24CM/T

M295.24CM





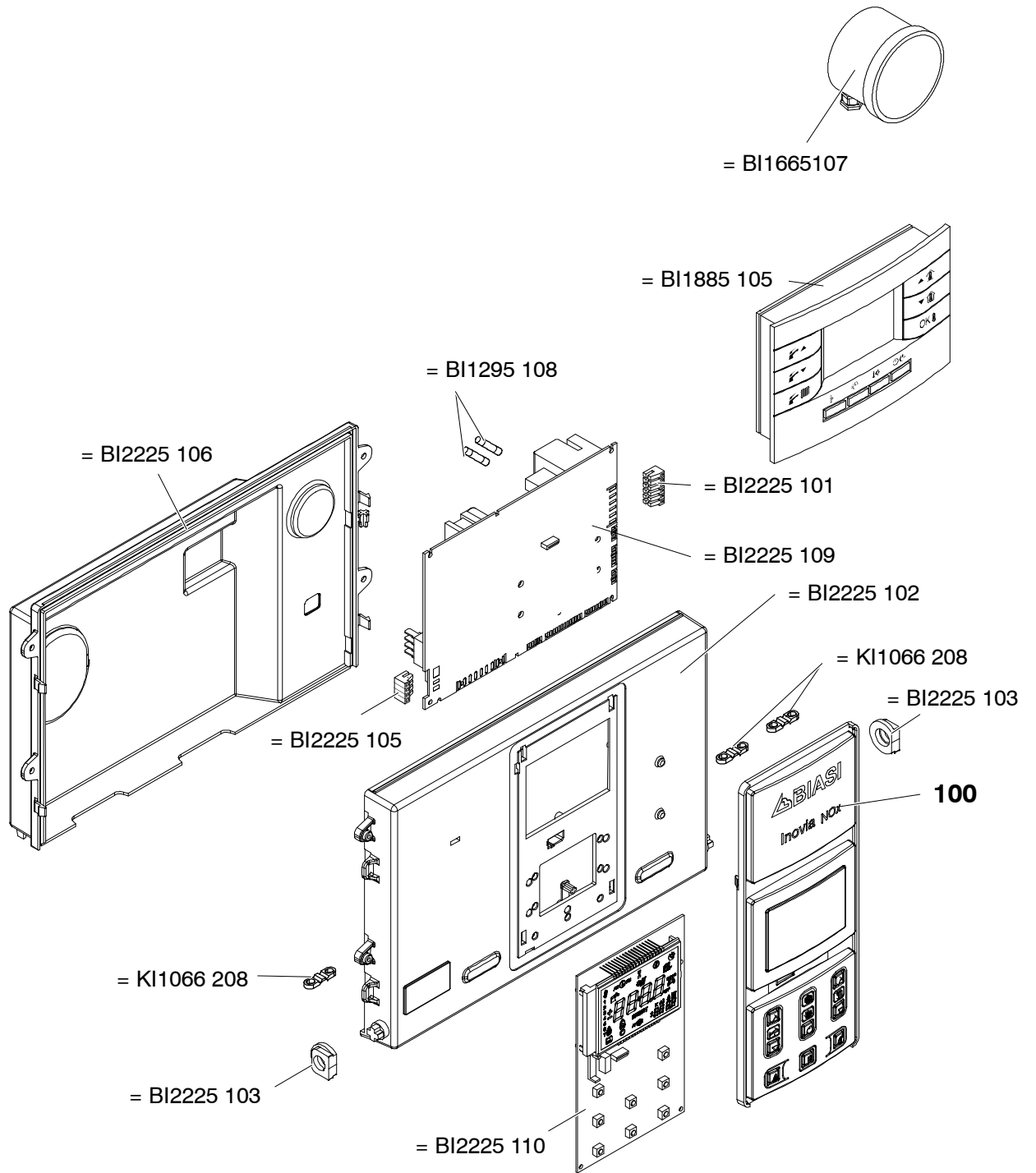
				M295.24CM
				M295.24CM



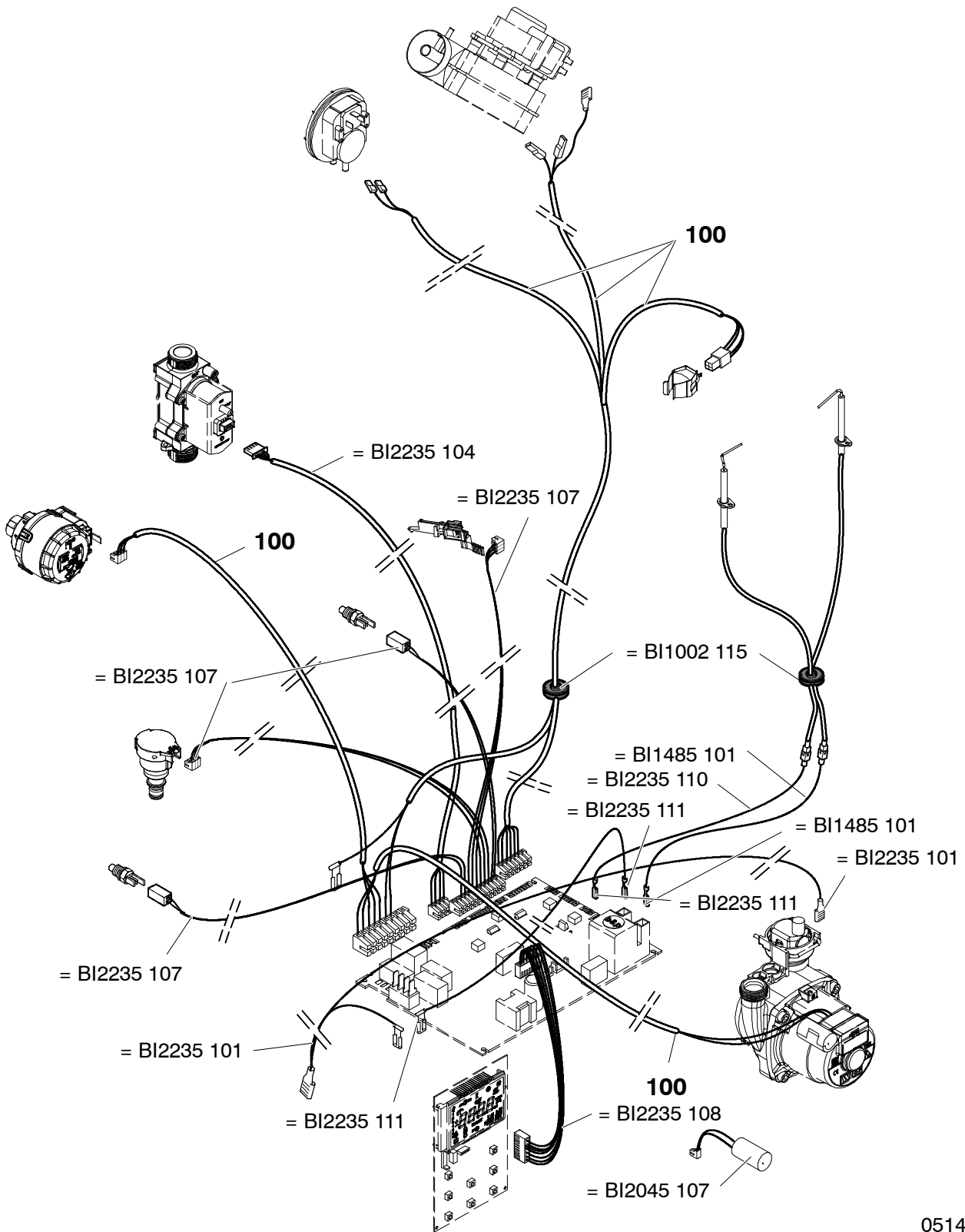
1011

				M295.24CM
				M295.24CM





		M295.24CM/T		
		M295.24CM/T		

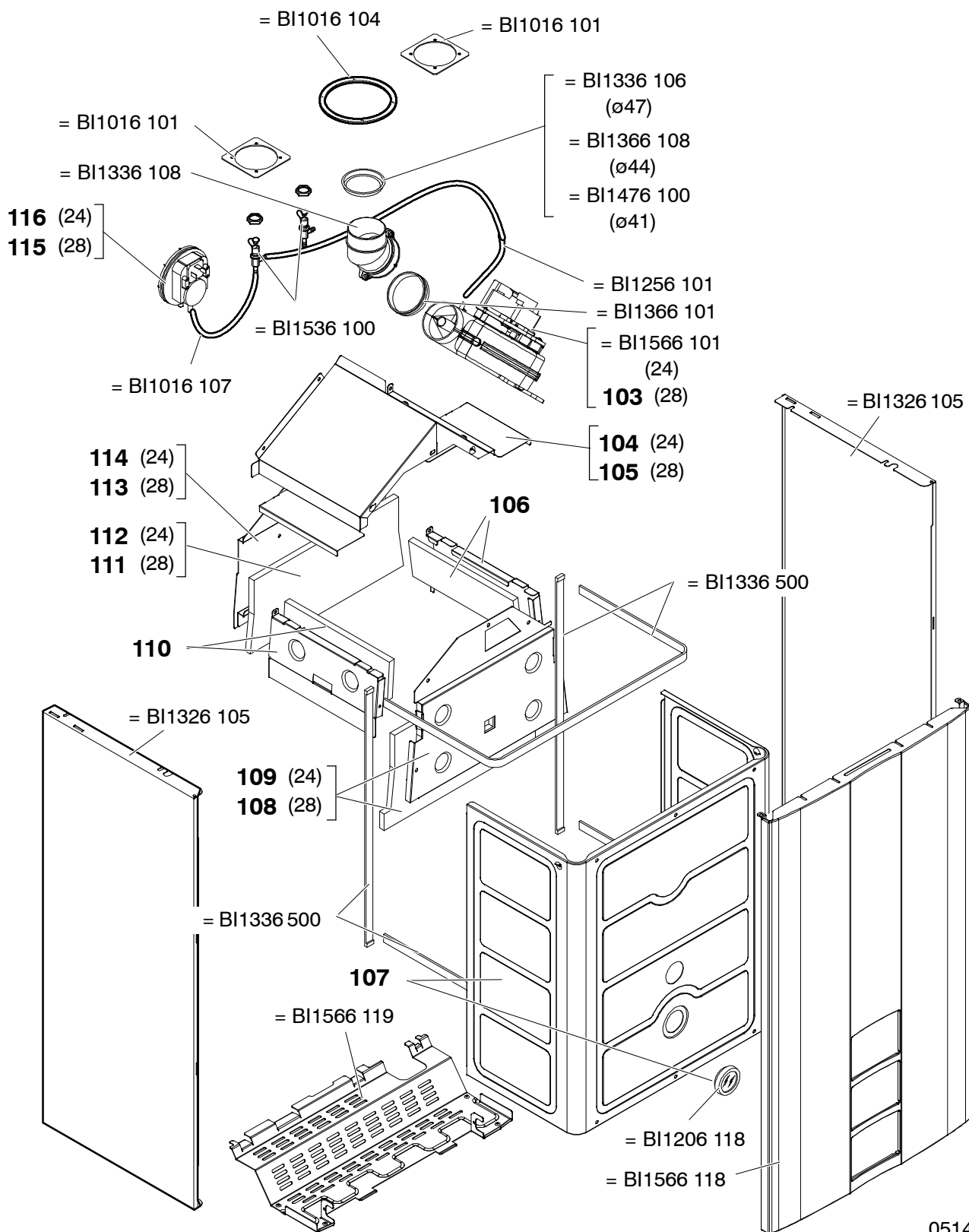


0514

M295.24CM/T

M295.24CM/T

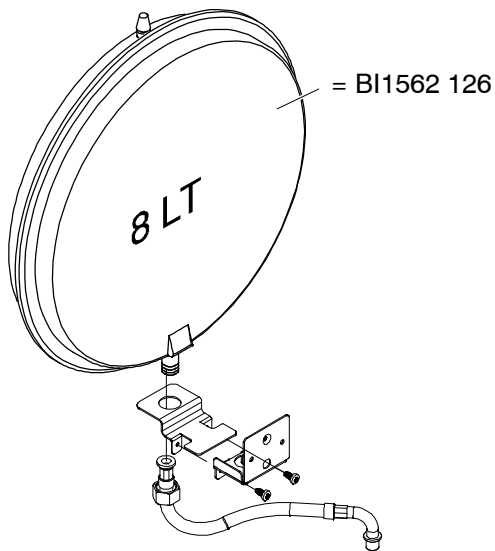
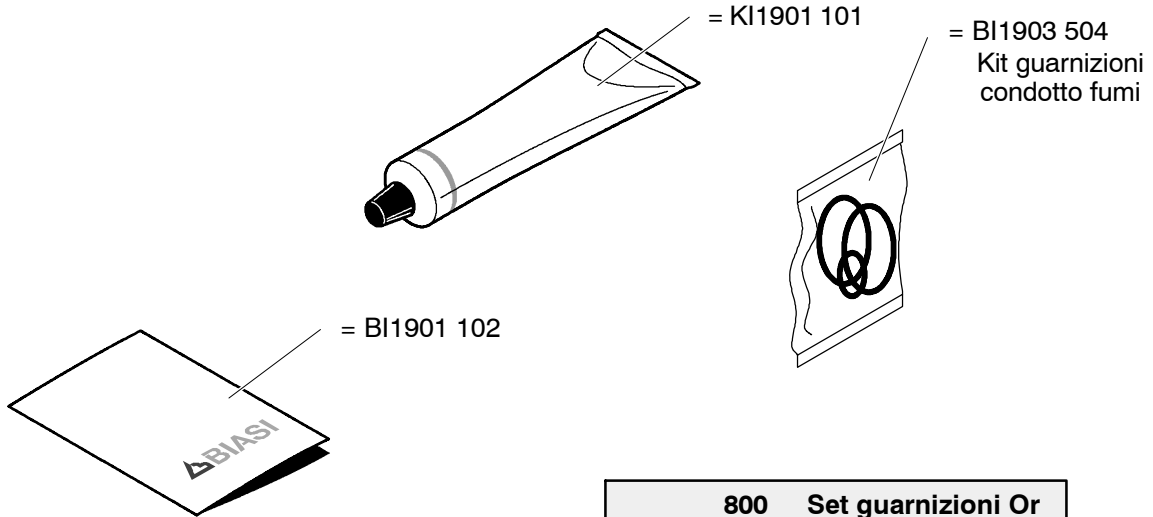




0514

		M295.24CM/T		M295.24CM
		M295.24CM/T		M295.24CM





		800	Set guarnizioni Or	
Tavola	Pos.	N.	T. Dimensione	
BI1001	115	10	12,42 x 1,78	
KI1043	144	10	18,64 x 3,53	
BI1001	503	10		
KI1043	114	10	17,04x3,53	
KI1001	105	10	17,13x2,62	
BI1475	119	10	7x2	
BI1212	112	10	17,04x4,00	

		BI1901	802	Set guarnizioni	
Tavola	Pos.	N.	T. Dimensione		
BI1001	107	10	P 1/4"		
BI1001	109	10	P 3/8"		
BI1202	105	10	P 3/8"		
BI1001	106	10	P 1/2"		
BI1001	108	10	P 3/4"		
BI1001	105	10	P 1"		

M295.24CM/T

M295.24CM

M295.24CM/T

M295.24CM